



3631 Arco bilamp de la versión de la pared

Una atmósfera óptima en lugares destinados a encuentros de trabajo es un objetivo importante. La luz es un elemento decisivo para lograrlo. Arco es un sistema modular que puede proporcionar luz directa, indirecta o ambas, por lo que permite disponer siempre de la luz deseada, también en relación con la luz natural.

Cuerpo: De aluminio extruido, con tapas de material fundido a presión
 Difusor: De policarbonato transparente autoextinguible V2, estabilizado a los rayos UV El acabado liso exterior facilita su limpieza, necesaria para obtener siempre la máxima eficacia luminosa.

Barnizado: Con polvo con barniz a base de resina acrílica y estabilizado a los rayos UV

Portalámparas: De policarbonato y contactos de bronce fosforoso.

Cableado: Alimentación de 230-240V/-50/60Hz con reactancia electrónica. Cable rígido con una sección de 0,50 mm² y vaina de PVC-HT resistente a 90° según las normas CEI 20-20. Bornera 2P+T con una máxima sección de los conductores admitida de 2,5 mm².

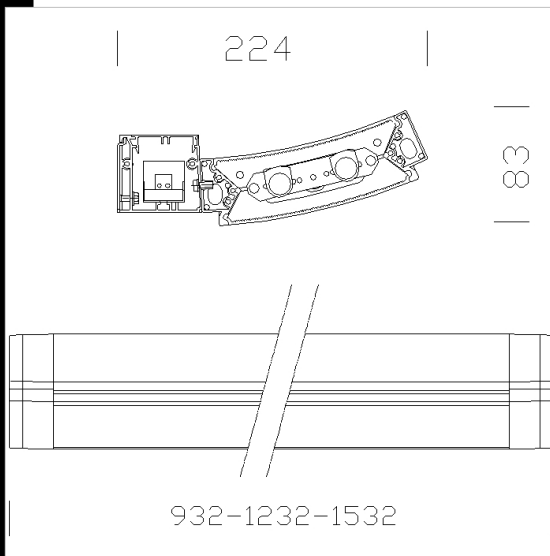
Normativas: Fabricados en conformidad a las normas EN 60598 - CEI 34-21. Poseen el grado de protección según las normas EN 60529. En conformidad con las normas EN12464.

Versión de emergencia: En versión S.A. (siempre encendida). En caso de corte de luz una sola lámpara conectada al circuito de emergencia permanece encendida. Autonomía de 60 minutos.

Bajo pedido: Posibilidad de "Main Control System" para la gestión de las versiones en emergencia

Diseño: Lorenzo Stano

En caso de uso en fila continua con el accesorio 358, pedir la luz de cielo con el subcódigo -0072

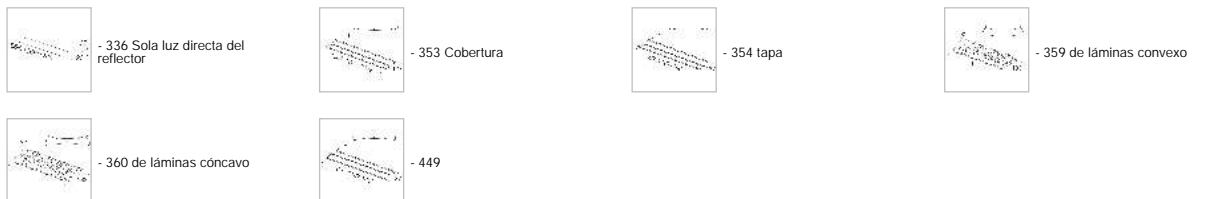


Descargar

- DXF 2D
- 3631.dxf
- 3DS
- disano_3631_arco_1532.3ds
- disano_3631_arco_1232.3ds
- disano_3631_arco_932.3ds
- 3DM
- disano_3631_arco_932.3dm
- disano_3631_arco_1532.3dm
- disano_3631_arco_1232.3dm
- Montaggi
- 3630-3631.pdf

Código	Cableado	Kg	Lumen-K-CRI	WTot	Fijación base	Color
145532-00	CELL	3.50	FL 2x39-3100lm-4000K-Ra 1b	86 W	G5	GREY
145532-12	CELL-D	3.50	FL 2x39-3200lm--	78 W	G5	GREY
145532-0041	CELL-D-D	4.00	FL 2x39-3100lm-4000K-Ra 1b	82 W	G5	GREY
145533-00	CELL	4.44	FL 2x54-4460lm-4000K-Ra 1b	120 W	G5	GREY
145533-12	CELL-D	4.62	FL 2x54-4460lm-4000K-Ra 1b	115 W	G5	GREY
145533-0041	CELL-D-D	4.66	FL 2x54-4460lm-4000K-Ra 1b	117 W	G5	GREY
145534-00	CELL	5.33	FL 2x80-6550lm-4000k-Ra 1b	156 W	G5	GREY
145534-12	CELL-D	5.27	FL 2x80-6550lm-4000k-Ra 1b	158 W	G5	GREY
145536-00	CELL	3.50	FL 2x39-3100lm-4000K-Ra 1b	86 W	G5	BLANCO
145536-12	CELL-D	3.98	FL 2x39-3200lm--	78 W	G5	BLANCO
145536-0041	CELL-D-D	3.92	FL 2x39-3100lm-4000K-Ra 1b	82 W	G5	BLANCO
145537-00	CELL	4.44	FL 2x54-4460lm-4000K-Ra 1b	120 W	G5	BLANCO
145537-12	CELL-D	4.44	FL 2x54-4460lm-4000K-Ra 1b	115 W	G5	BLANCO
145537-0041	CELL-D-D	4.58	FL 2x54-4460lm-4000K-Ra 1b	110 W	G5	BLANCO
145538-00	CELL	5.33	FL 2x80-6550lm-4000k-Ra 1b	156 W	G5	BLANCO
145538-12	CELL-D	5.25	FL 2x80-6550lm-4000k-Ra 1b	158 W	G5	BLANCO

Accesorios



El flujo luminoso mostrado indica el flujo de salida de la luminaria con una tolerancia de ± el 10% respecto al valor indicado. Los W tot son la potencia total absorbida por el sistema y no superan el 10% del valor indicado.