



3630 Arco monolamp de la versión de la pared

Una atmósfera óptima en lugares destinados a encuentros de trabajo es un objetivo importante. La luz es un elemento decisivo para lograrlo. Arco es un sistema modular que puede proporcionar luz directa, indirecta o ambas, por lo que permite disponer siempre de la luz deseada, también en relación con la luz natural.

Cuerpo: De aluminio extruido, con tapas de material fundido a presión
Difusor: De policarbonato transparente autoextinguible V2, estabilizado a los rayos UV El acabado liso exterior facilita su limpieza, necesaria para obtener siempre la máxima eficacia luminosa.

Barnizado: Con polvo con barniz a base de resina acrílica y estabilizado a los rayos UV

Portalámparas: De policarbonato y contactos de bronce fosforoso.

Cableado: Alimentación de 230-240V/-50/60Hz con reactancia electrónica. Cable rígido con una sección de 0,50 mm² y vaina de PVC-HT resistente a 90° según las normas CEI 20-20. Bornera 2P+T con una máxima sección de los conductores admitida de 2,5 mm².

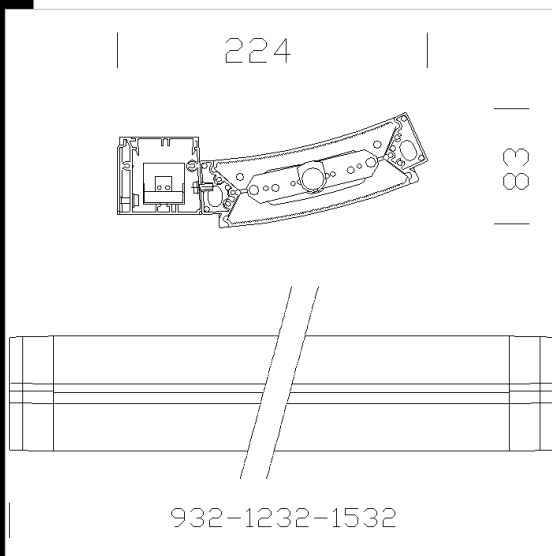
Normativas: Fabricados en conformidad a las normas EN 60598 - CEI 34-21. Poseen el grado de protección según las normas EN 60529. En conformidad con las normas EN12464.

Versión de emergencia: En versión S.A. (siempre encendida). En caso de corte de luz una sola lámpara conectada al circuito de emergencia permanece encendida. Autonomía de 60 minutos.

Bajo pedido: Posibilidad de "Main Control System" para la gestión de las versiones en emergencia

Diseño: Lorenzo Stano

En caso de uso en fila continua con el accesorio 358, pedir la luz de cielo con el subcódigo -0072



Download

- DXF 2D
- 3630.dxf
- 3DS
- disano_3630_arco_1232.3ds
- disano_3630_arco_932.3ds
- disano_3630_arco_1532.3ds
- 3DM
- disano_3630_arco_1532.3dm
- disano_3630_arco_932.3dm
- disano_3630_arco_1232.3dm
- Montaggi
- 3630-3631.pdf

Code	Gear	Kg	Lumen-K-CRI	WTot	Base	Colour
145527-12	CELL-D	4,00	FL 1x54-4450lm-4000K-Ra 1b	54 W	G5	BLANCO
145522-00	CELL	3,56	FL 1x39-3100lm-4000K-Ra 1b	44 W	G5	GREY
145526-0041	CNRL-F	3,56	FL 1x39-3100lm-4000K-Ra 1b	42 W	G5	BLANCO
145527-0041	CELL-D-D	7,00	FL 1x54-4450lm-4000K-Ra 1b	59 W	G5	BLANCO
145528-0041	CELL-D-D	9,28	FL 1x80-6550lm-4000k-Ra 1b	79 W	G5	BLANCO
145526-00	CELL	3,56	FL 1x39-3100lm-4000K-Ra 1b	44 W	G5	BLANCO
145523-12	CELL-D	4,40	FL 1x54-4450lm-4000K-Ra 1b	58 W	G5	GREY
145522-12	CELL-D	3,66	FL 1x39-3100lm-4000K-Ra 1b	43 W	G5	GREY
145524-0041	CNRL-F	5,01	FL 1x80-6550lm-4000k-Ra 1b	79 W	G5	GREY
145528-12	CELL-D	4,87	FL 1x80-6550lm-4000k-Ra 1b	79 W	G5	BLANCO
145522-0041	CELL-D-D	3,70	FL 1x39-3100lm-4000K-Ra 1b	41 W	G5	GREY
145523-0041	CELL-D-D	4,28	FL 1x54-4450lm-4000K-Ra 1b	58 W	G5	GREY
145523-00	CELL	4,00	FL 1x54-4450lm-4000K-Ra 1b	58 W	G5	GREY
145528-00	CELL	5,01	FL 1x80-6550lm-4000k-Ra 1b	79 W	G5	BLANCO
145526-12	CELL-D	3,56	FL 1x39-3100lm-4000K-Ra 1b	42 W	G5	BLANCO
145527-00	CELL	4,00	FL 1x54-4450lm-4000K-Ra 1b	58 W	G5	BLANCO
145524-12	CELL-D	5,05	FL 1x80-6550lm-4000k-Ra 1b	79 W	G5	GREY
145524-00	CELL	5,01	FL 1x80-6550lm-4000k-Ra 1b	79 W	G5	GREY

Accessori



- 336 Sola luz directa del reflector



- 353 Cobertura



- 354 tapa



- 359 de láminas convexo



- 360 de láminas cóncavo



- 449

The reported luminous flux is the flux emitted by the light source with a tolerance of ± 10% compared to the indicated value. The W tot column indicates the total wattage absorbed by the system without exceeding 10% of the indicated