



### 3621 Arco bilamp doble

Una atmósfera óptima en lugares destinados a encuentros de trabajo es un objetivo importante. La luz es un elemento decisivo para lograrlo. Arco es un sistema modular que puede proporcionar luz directa, indirecta o ambas, por lo que permite disponer siempre de la luz deseada, también en relación con la luz natural.

Cuerpo: De aluminio extruido, con tapas de material fundido a presión  
Difusor: De policarbonato transparente autoextinguible V2, estabilizado a los rayos UV El acabado liso exterior facilita su limpieza, necesaria para obtener siempre la máxima eficacia luminosa.

Barnizado: Con polvo con barniz a base de resina acrílica y estabilizado a los rayos UV

Portalámparas: De policarbonato y contactos de bronce fosforoso.

Cableado: Alimentación de 230-240V/-50/60Hz con reactancia electrónica. Cable rígido con una sección de 0,50 mm<sup>2</sup> y vaina de PVC-HT resistente a 90° según las normas CEI 20-20. Bornera 2P+T con una máxima sección de los conductores admitida de 2,5 mm<sup>2</sup>.

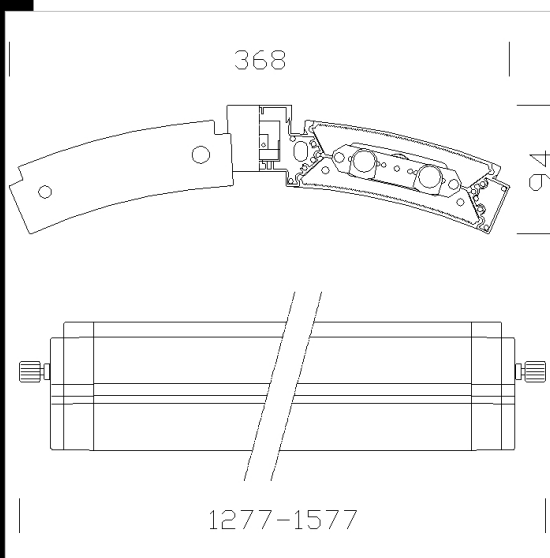
Normativas: Fabricados en conformidad a las normas EN 60598 - CEI 34-21. Poseen el grado de protección según las normas EN 60529. En conformidad con las normas EN12464.

Versión de emergencia: En versión S.A. (siempre encendida). En caso de corte de luz una sola lámpara conectada al circuito de emergencia permanece encendida. Autonomía de 60 minutos.

Bajo pedido: Posibilidad de "Main Control System" para la gestión de las versiones en emergencia

Diseño: Lorenzo Stano

En caso de uso en fila continua con el accesorio 358, pedir la luz de cielo con el subcódigo -0072



#### Descargar

- DXF 2D
- 3621.dxf
- 3DS
- disano\_3621\_arco\_1277.3ds
- disano\_3621\_arco\_1577.3ds
- 3DM
- disano\_3621\_arco\_1577.3dm
- disano\_3621\_arco\_1277.3dm

#### Montaggi

- 3620\_21\_giunzione2.dxf
- 3620\_21\_giunzione5.dxf
- 3620\_21\_giunzione3.dxf
- 3620\_21\_giunzione4.dxf
- 3620\_21\_giunzione1.dxf
- 3620-3621.pdf

Código	Cableado	Kg	Lumen-K-CRI	WTot	Fijación base	Color
145437-00	CELL	7.88	FL 2+2x54-4450lm-4000K-Ra 1b	240 W	G5	BLANCO
145432-12	CELL-D	8.02	FL 2+2x54-4450lm-4000K-Ra 1b	230 W	G5	GREY
145432-0041	CELL-D-D	7.89	FL 2+2x54-4450lm-4000K-Ra 1b	218 W	G5	GREY9007
145432-00	CELL	7.88	FL 2+2x54-4450lm-4000K-Ra 1b	240 W	G5	GREY
145438-00	CELL	9.59	FL 2+2x80-6550lm-4000k-Ra 1b	340 W	G5	BLANCO
145437-0041	CELL-D-D	8.00	FL 2+2x54-4450lm-4000K-Ra 1b	218 W	G5	BLANCO
145437-12	CELL-D	7.92	FL 2+2x54-4450lm-4000K-Ra 1b	230 W	G5	BLANCO
145433-00	CELL	9.59	FL 2+2x80-6550lm-4000k-Ra 1b	340 W	G5	GREY

#### Accesorios



- 2018 unión universal



- 336 Sola luz directa del reflector



- 353 Cobertura



- 354 tapa



- 359 de láminas convexo



- 360 de láminas cóncavo



- 362 unión



- 449



- 2509 Suspensión electrificada



- 2507 suspensión simple

El flujo luminoso mostrado indica el flujo de salida de la luminaria con una tolerancia de ± el 10% respecto al valor indicado. Los W tot son la potencia total absorbida por el sistema y no superan el 10% del valor indicado.