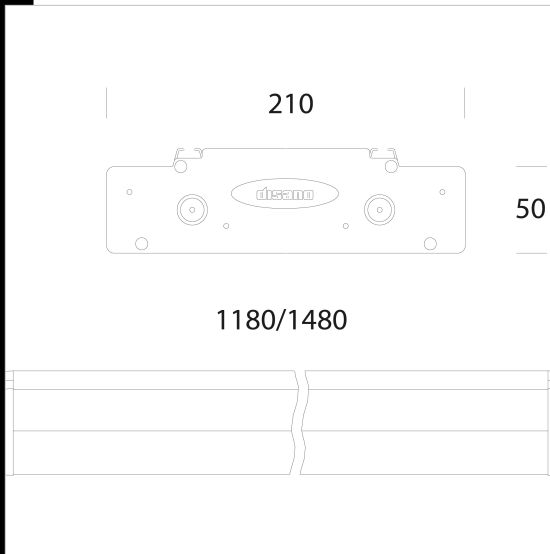


3878 Channel - luz directa - indirecta

Cuerpo: de aluminio extruido, con tapas de material fundido a presión. Óptica darklight: de alvéolos parabólicos longitudinal y transversal de aluminio de alta reflexión con tratamiento multicapa PVD antirreflejo y ausencia de brillos de muy baja luminancia. Barnizado: con polvo con barniz a base de resina poliéster y estabilizado a los rayos UV. Equipamiento: sistema óptico fijado a presión, permanece enganchado con cuerdas anticaída. Factor de potencia 0,95 Mantenimiento del flujo luminoso al 80% 50000h (L80B20) Clasificación riesgo fotobiológico: Grupo exento

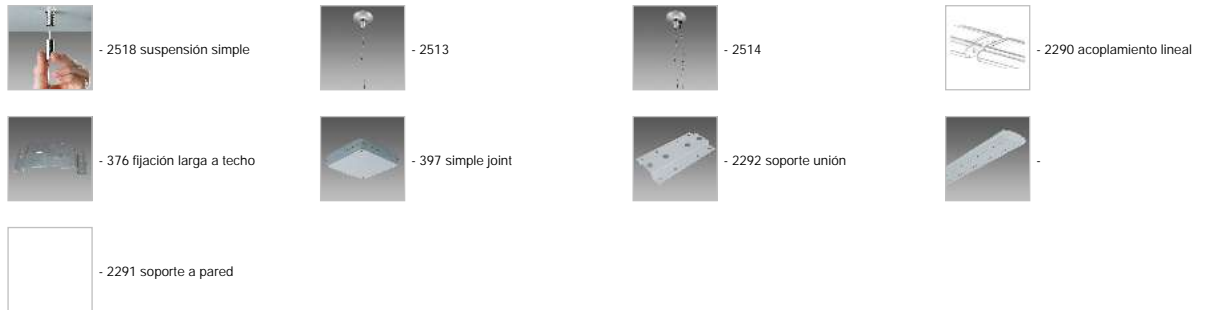
Download

- DXF 2D
- 3877-3878.dxf
- 3DS
- disano_3878_channel_1480.3ds
- disano_3878_channel_1180.3ds
- 3DM
- disano_3878_channel_1480.3dm
- disano_3878_channel_1180.3dm
- Montaggi
- channel 10-21.pdf
- BIM
- 3878 Channel - direct - indirect light - 20200224.zip



Code	Gear	Kg	Lumen Output-K-CRI	WTot	Colour
145180-00	CLD	4,42	LED-5554lm-4000K-CRI 80	53 W	BLANCO
145181-00	CLD	4,43	LED-5554lm-4000K-CRI 80	53 W	GREY
145182-00	CLD	5,72	LED-6943lm-4000K-CRI 80	67 W	BLANCO
145183-00	CLD	5,46	LED-6943lm-4000K-CRI 80	67 W	GREY

Accessori



The reported luminous flux is the flux emitted by the light source with a tolerance of ± 10% compared to the indicated value. The W tot column indicates the total wattage absorbed by the system without exceeding 10% of the indicated