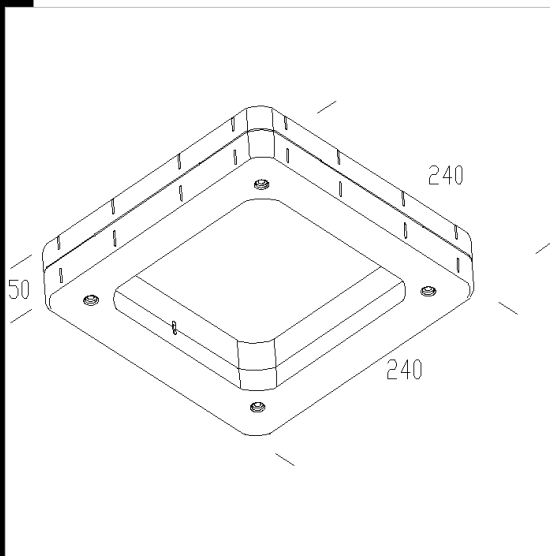




397 simple joint

De aluminio fundido a presin. Para las uniones L, T o X



Código	Kg	WTot	Color
145099-00	0.95	0 W	BLANCO
145098-00	0.95	0 W	GREY

Productos



- 3874 Channel 2 T5



- 3877 Channel - luz directa



- 3878 Channel - luz directa -



- 3873 Channel 1 T5

El flujo luminoso mostrado indica el flujo de salida de la luminaria con una tolerancia de \pm el 10% respecto al valor indicado. Los W tot son la potencia total absorbida por el sistema y no superan el 10% del valor indicado.