



3874 Channel 2 T5

Cuerpo: de aluminio extrudido, con cabezales inyectados fundidos a presión.
Cubierta para luz indirecta: de policarbonato irrompible y autoextinguible V2.
Óptica dark light: Multicelular de doble parábola, de aluminio especular 99,99 antirreflejos y antibrillos de muy baja luminancia, con tratamiento de PVD que permite optimizar la eficiencia luminosa.

Barnizado: en polvo con barniz a base de resina de poliéster, y estabilizado contra los rayos UV.

Cableado: alimentación 230-240V/-50/60Hz.

Cubierta: posibilidad de sólo luz directa con el con acc. 375.

Equipamiento: sistema óptico fijado a presión, permanece enganchado con cuerdas anticaída.

Versión de emergencia: en la versión S.A. (siempre encendida). En caso de apagón una sola lámpara conectada con el circuito de emergencia permanece encendida. Autonomía de 60 min

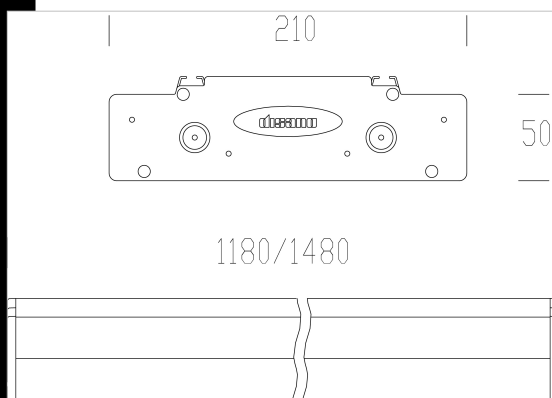
Download

DXF 2D
- 3873-74.dxf

3DS
- disano_3874_channel_1180.3ds

3DM
- disano_3874_channel_1180.3dm

Montaggi
- giano_channel.pdf



Code	Gear	Kg	Watt	Base	Lamps	Colour
145076-51	CELL-DH	5,04	FL 2x35	G5	3350lm-4000K-Ra 1b	BLANCO
145072-51	CELL-DH	5,04	FL 2x35	G5	3350lm-4000K-Ra 1b	PLATA EST.
145072-00	CELL	4,76	FL 2x35	G5	3350lm-4000K-Ra 1b	PLATA EST.
145072-07	CELL-E	5,10	FL 2x35	G5	3350lm-4000K-Ra 1b	PLATA EST.
145077-51	CELL-DH	5,04	FL 2x49	G5	4350lm-4000K-Ra 1b	BLANCO
145073-51	CELL-DH	5,04	FL 2x49	G5	4350lm-4000K-Ra 1b	PLATA EST.
145075-51	CELL-DH	3,70	FL 2x28	G5	2650lm-4000K-Ra 1b	BLANCO
145075-07	CELL-E	4,30	FL 2x28	G5	2650lm-4000K-Ra 1b	BLANCO
145071-51	CELL-DH	3,70	FL 2x28	G5	2650lm-4000K-Ra 1b	PLATA EST.
145073-07	CELL-E	5,10	FL 2x49	G5	4350lm-4000K-Ra 1b	PLATA EST.
145077-00	CELL	4,70	FL 2x49	G5	4350lm-4000K-Ra 1b	BLANCO
145075-00	CELL	3,70	FL 2x28	G5	2650lm-4000K-Ra 1b	BLANCO
145076-07	CELL-E	5,10	FL 2x35	G5	3350lm-4000K-Ra 1b	BLANCO
145073-00	CELL	4,76	FL 2x49	G5	4350lm-4000K-Ra 1b	PLATA EST.
145076-00	CELL	4,76	FL 2x35	G5	3350lm-4000K-Ra 1b	BLANCO
145071-00	CELL	3,70	FL 2x28	G5	2650lm-4000K-Ra 1b	PLATA EST.
145077-07	CELL-E	5,10	FL 2x49	G5	4350lm-4000K-Ra 1b	BLANCO
145071-07	CELL-E	4,30	FL 2x28	G5	2650lm-4000K-Ra 1b	PLATA EST.

Accessori

