



3873 Channel 1 T5

Cuadro: de aluminio extrudido, con cabezales inyectados fundidos a presión.
Cubierta para luz indirecta: de policarbonato irrompible y autoextinguible V2.
Óptica dark light: Multicelular de doble parábola, de aluminio especular 99,99
antirreflejos y antibrillos de muy baja luminancia, con tratamiento de PVD que
permite optimizar la eficiencia luminosa.

Barnizado: en polvo con barniz a base de resina de poliéster, y estabilizado
contra los rayos UV.

Cableado: alimentación 230-240V/-50/60Hz.

Cubierta: posibilidad de sólo luz directa con el con acc. 375.

Equipamiento: sistema óptico fijado a presión, permanece enganchado con
cuerdas anticaída.

Versión de emergencia: en la versión S.A. (siempre encendida). En caso de
apagón una sola lámpara conectada con el circuito de emergencia permanece
encendida. Autonomía de 60 min

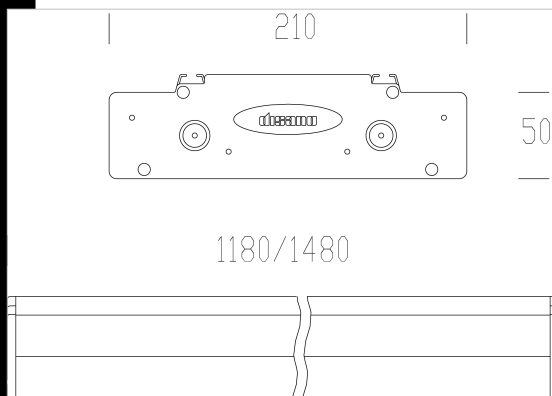
Download

DXF 2D
- 3873-74.dxf

3DS
- disano_3873_channel_1480.3ds

3DM
- disano_3873_channel_1480.3dm

Montaggi
- giano_channel.pdf



Code	Gear	Kg	Watt	Base	Lamps	Colour
145062-07	CELL-E	4,90	FL 1x35	G5	3350lm-4000K-Ra 1b	PLATA EST.
145066-07	CELL-E	4,90	FL 1x35	G5	3350lm-4000K-Ra 1b	BLANCO
145067-00	CELL	4,20	FL 1x49	G5	4350lm-4000K-Ra 1b	BLANCO
145062-00	CELL	4,20	FL 1x35	G5	3350lm-4000K-Ra 1b	PLATA EST.
145065-12	CELL-D	3,75	FL 1x28	G5	2650lm-4000K-Ra 1b	BLANCO
145065-00	CELL	3,50	FL 1x28	G5	2650lm-4000K-Ra 1b	BLANCO
145061-07	CELL-E	4,10	FL 1x28	G5	2650lm-4000K-Ra 1b	PLATA EST.
145061-00	CELL	3,50	FL 1x28	G5	2650lm-4000K-Ra 1b	PLATA EST.
145062-12	CELL-D	4,28	FL 1x35	G5	3350lm-4000K-Ra 1b	PLATA EST.
145063-12	CELL-D	4,42	FL 1x49	G5	4350lm-4000K-Ra 1b	PLATA EST.
145065-07	CELL-E	4,10	FL 1x28	G5	2650lm-4000K-Ra 1b	BLANCO
145066-00	CELL	4,20	FL 1x35	G5	3350lm-4000K-Ra 1b	BLANCO
145066-12	CELL-D	4,52	FL 1x35	G5	3350lm-4000K-Ra 1b	BLANCO
145067-07	CELL-E	4,90	FL 1x49	G5	4350lm-4000K-Ra 1b	BLANCO
145061-12	CELL-D	3,82	FL 1x28	G5	2650lm-4000K-Ra 1b	PLATA EST.
145063-00	CELL	4,20	FL 1x49	G5	4350lm-4000K-Ra 1b	PLATA EST.
145063-07	CELL-E	4,90	FL 1x49	G5	4350lm-4000K-Ra 1b	PLATA EST.
145067-12	CELL-D	4,46	FL 1x49	G5	4350lm-4000K-Ra 1b	BLANCO

Accessori



- 397 simple joint



- 375 tapa



- 377



- 376 fijación larga a techo



- 2513



- 2292 soporte unión



- 2514



- 2518 suspensión simple