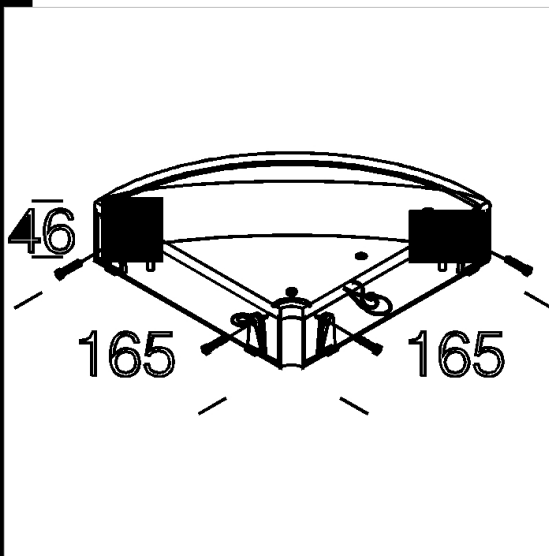


2051 unión angular

De aluminioinyectado. Para la unin enforma de L.

Descargar

DXF 2D  
- d2051.dxf



Código	Kg	WTot	Color
144701-00	0.00	0 W	NEGRO

Productos



- 3087 Top



- 3086 Top



- 3085 Top



- 3084 Top

El flujo luminoso mostrado indica el flujo de salida de la luminaria con una tolerancia de  $\pm$  el 10% respecto al valor indicado. Los W tot son la potencia total absorbida por el sistema y no superan el 10% del valor indicado.