



3087 Top

Cuerpo: de aluminio extrudido, incorpora cabezales de aluminio inyectado fundido a presión. Incorpora láminas de ABS V0 con tratamiento de metalización satinada.

Reflector: de aluminio especular.

Barnizado: de polvo con resina de base poliéster de color plata metalizada o blanco brillante resistente a la corrosión y a las nieblas salinas.

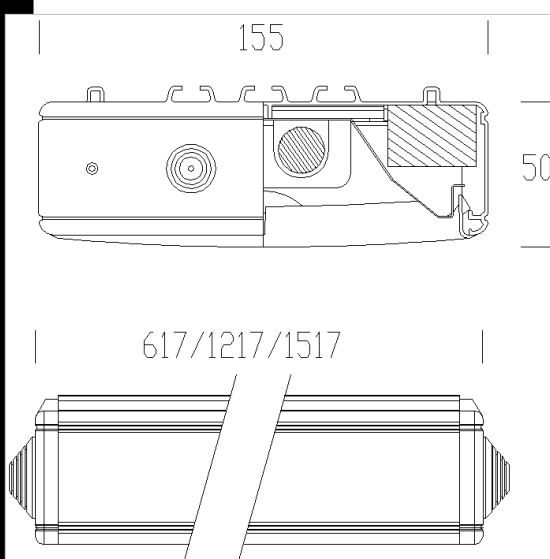
Cableado: alimentación 230-240V/-50/60Hz.

Normativa: fabricado conforme a las normativas vigentes EN60598-1 CEI 34-21, grado de protección según la normativa EN 60529.

Descargar

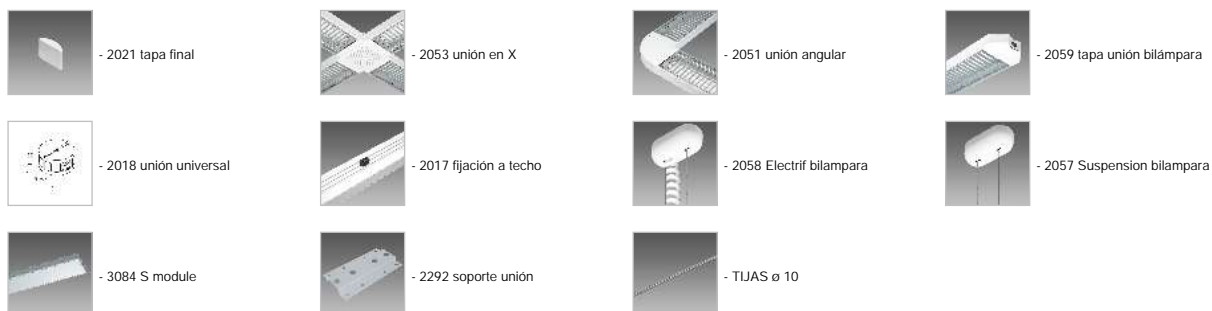
DXF 2D
- 3087.dxf

Montaggi
- 3084-5-6-7_top_15.pdf



Código	Cableado	Kg	Lumen-K-CRI	WTot	Fijación base	Color
144683-00	CELL	4.15	FL 2x49-4350lm-4000K-Ra 1b	105 W	G5	GREY
144687-00	CELL	4.15	FL 2x49-4350lm-4000K-Ra 1b	105 W	G5	BLANCO
144681-07	CELL-E	4.20	FL 2x28-2640lm-4000K-Ra 1b	60 W	G5	GREY
144683-07	CELL-E	4.70	FL 2x49-4350lm-4000K-Ra 1b	105 W	G5	GREY
144685-12	CELL-D	3.54	FL 2x28-2640lm-4000K-Ra 1b	64 W	G5	BLANCO
144687-07	CELL-E	4.70	FL 2x49-4350lm-4000K-Ra 1b	105 W	G5	BLANCO
144683-12	CELL-D	4.23	FL 2x49-4350lm-4000K-Ra 1b	106 W	G5	GREY
144680-00	CELL	2.06	FL 2x14-1250lm-4000K-Ra 1b	31 W	G5	GREY
144681-00	CELL	3.70	FL 2x28-2640lm-4000K-Ra 1b	60 W	G5	GREY
144685-00	CELL	3.50	FL 2x28-2640lm-4000K-Ra 1b	60 W	G5	BLANCO
144685-07	CELL-E	4.20	FL 2x28-2640lm-4000K-Ra 1b	60 W	G5	GREY9007/GRAF
144684-00	CELL	2.06	FL 2x14-1250lm-4000K-Ra 1b	31 W	G5	BLANCO
144687-12	CELL-D	4.27	FL 2x49-4350lm-4000K-Ra 1b	106 W	G5	BLANCO
144681-12	CELL-D	3.50	FL 2x28-2640lm-4000K-Ra 1b	64 W	G5	GREY

Accesorios



El flujo luminoso mostrado indica el flujo de salida de la luminaria con una tolerancia de \pm el 10% respecto al valor indicado. Los W tot son la potencia total absorbida por el sistema y no superan el 10% del valor indicado.