



3085 Top

Cuerpo: de aluminio extrudido, incorpora cabezales de aluminio inyectado fundido a presión y pantalla de plexiglás transparente microestriado internamente, liso externamente, antipolvo.

Reflector: de aluminio especular.

Barnizado: en polvo con resina de base poliéster de color plata metalizada o blanco brillante resistente a la corrosión y a las nieblas salinas.

Cableado: alimentación 230-240V/-50/60Hz.

Normativa: fabricado conforme a las normativas vigentes EN60598-1 CEI 34-21, grado de protección según la normativa EN 60529.

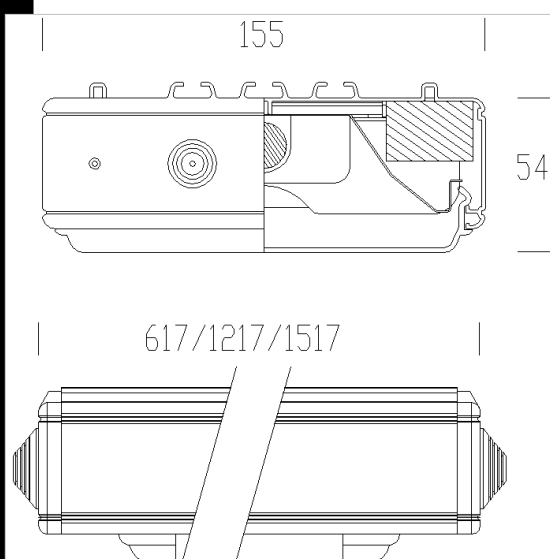
Descargar

DXF 2D

- 3085.dxf

Montaggi

- 3084-5-6-7_top_15.pdf



Código	Cableado	Kg	Vatios	Fijación base	Lámparas	Color
144667-00	CELL	4,37	FL 2x49	G5	4350lm-4000K-Ra 1b	BLANCO
144661-12	CELL-D	3,44	FL 2x28	G5	2650lm-4000K-Ra 1b	PLATA EST.
144663-12	CELL-D	4,30	FL 2x49	G5	4350lm-4000K-Ra 1b	PLATA EST.
144665-12	CELL-D	3,58	FL 2x28	G5	2650lm-4000K-Ra 1b	BLANCO
144667-12	CELL-D	4,32	FL 2x49	G5	4350lm-4000K-Ra 1b	BLANCO
144665-07	CELL-E	3,80	FL 2x28	G5	2650lm-4000K-Ra 1b	BLANCO
144663-07	CELL-E	5,00	FL 2x49	G5	4350lm-4000K-Ra 1b	PLATA EST.
144667-07	CELL-E	5,00	FL 2x49	G5	4350lm-4000K-Ra 1b	BLANCO
144660-00	CELL	2,20	FL 2x14	G5	1250lm-4000K-Ra 1b	PLATA EST.
144664-00	CELL	2,20	FL 2x14	G5	1250lm-4000K-Ra 1b	BLANCO
144461-07	CELL-E	0,00	FL 2x28	G5	2650lm-4000K-Ra 1b	ARGENTO SAB.
144661-00	CELL	3,44	FL 2x28	G5	2650lm-4000K-Ra 1b	PLATA EST.
144665-00	CELL	3,44	FL 2x28	G5	2650lm-4000K-Ra 1b	BLANCO
144663-00	CELL	4,30	FL 2x49	G5	4350lm-4000K-Ra 1b	PLATA EST.

Accesorios



- 2021 tapa final



- 2053 unión en X



- 2051 unión angular



- 2059 tapa unión lámpara



- 2018 unión universal



- 2017 fijación a techo



- 2058 Electríf. lámpara



- 2057 Suspensión lámpara



- 3084 S module



- TIJAS ø 10



- 2292 soporte unión