

### 3084 Top

Cuerpo: de aluminio extrudido, incorpora cabezales de aluminio inyectado fundido a presión y pantalla de plexiglás transparente microestriado internamente, liso externamente, antipolvo.

Reflector: de aluminio especular.

Barnizado: en polvo con resina de base poliéster de color plata metalizada o blanco brillante resistente a la corrosión y a las nieblas salinas.

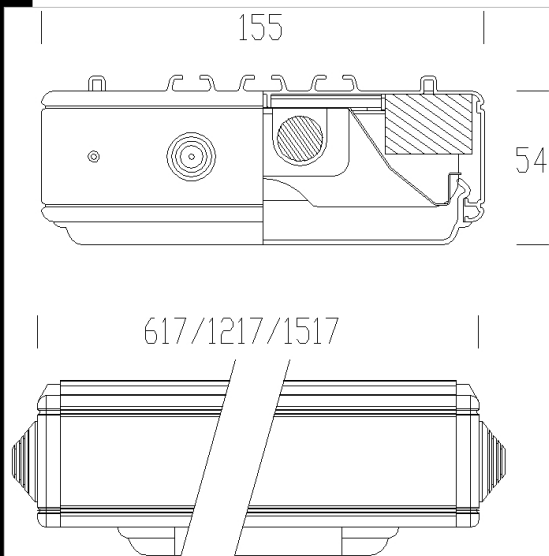
Cableado: alimentación 230-240V/-50/60Hz.

Normativa: fabricado conforme a las normativas vigentes EN60598-1 CEI 34-21, grado de protección según la normativa EN 60529.

#### Descargar

DXF 2D  
- 3084.dxf

Montaggi  
- 3084-5-6-7\_top\_15.pdf



Código	Cableado	Kg	Vatios	Fijación base	Lámparas	Color
144691-00	CELL	3,38	FL 1x28	G5	2650lm-4000K-Ra 1b	PLATA EST.
144695-00	CELL	3,38	FL 1x28	G5	2650lm-4000K-Ra 1b	BLANCO
144691-12	CELL-D	3,38	FL 1x28	G5	2650lm-4000K-Ra 1b	PLATA EST.
144693-12	CELL-D	4,15	FL 1x49	G5	4350lm-4000K-Ra 1b	PLATA EST.
144695-12	CELL-D	3,38	FL 1x28	G5	2650lm-4000K-Ra 1b	BLANCO
144697-12	CELL-D	4,15	FL 1x49	G5	4350lm-4000K-Ra 1b	BLANCO
144693-00	CELL	4,15	FL 1x49	G5	4350lm-4000K-Ra 1b	PLATA EST.
144697-00	CELL	4,15	FL 1x49	G5	4350lm-4000K-Ra 1b	BLANCO
144691-07	CELL-E	4,00	FL 1x28	G5	2650lm-4000K-Ra 1b	PLATA EST.
144695-07	CELL-E	4,00	FL 1x28	G5	2650lm-4000K-Ra 1b	BLANCO
144693-07	CELL-E	4,70	FL 1x49	G5	4350lm-4000K-Ra 1b	PLATA EST.
144690-00	CELL	2,10	FL 1x14	G5	1250lm-4000K-Ra 1b	PLATA EST.
144597-07	CELL-E	0,00	FL 1x49	G5	4350lm-4000K-Ra 1b	BLANCO
144694-00	CELL	2,10	FL 1x14	G5	1250lm-4000K-Ra 1b	BLANCO

#### Accesorios



- 2021 tapa final



- 2053 unión en X



- 2051 unión angular



- 2059 tapa unión bilámpara



- 2018 unión universal



- 2017 fijación a techo



- 2058 Electríf bilámpara



- 2057 Suspensión bilámpara



- 3084 S module



- TIJAS ø 10



- 2292 soporte unión