



3085 Top

Cuerpo: de aluminio extrudido, incorpora cabezales de aluminio inyectado fundido a presión y pantalla de plexiglas transparente microestriado internamente, liso externamente, antipolvo.

Reflector: de aluminio especular.

Barnizado: en polvo con resina de base poliéster de color plata metalizada o blanco brillante resistente a la corrosión y a las nieblas salinas.

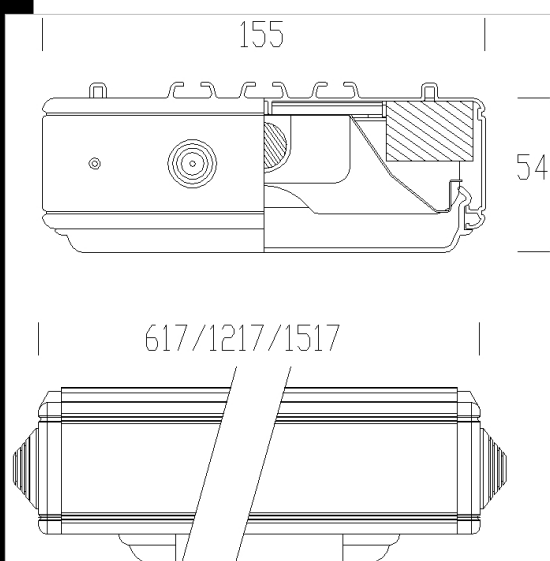
Cableado: alimentación 230-240V/-50/60Hz.

Normativa: fabricado conforme a las normativas vigentes EN60598-1 CEI 34-21, grado de protección según la normativa EN 60529.

Descargar

DXF 2D
- 3085.dxf

Montaggi
- 3084-5-6-7_top_15.pdf



Código	Cableado	Kg	Lumen-K-CRI	WTot	Fijación base	Color
144663-07	CELL-E	5.00	FL 2x49-4350lm-4000K-Ra 1b	105 W	G5	GREY
144461-07	CELL-E	0.00	FL 2x28-2650lm-4000K-Ra 1b	0 W	G5	
144665-00	CELL	3.44	FL 2x28-2650lm-4000K-Ra 1b	60 W	G5	BLANCO
144663-00	CELL	4.30	FL 2x49-4350lm-4000K-Ra 1b	105 W	G5	GREY
144661-12	CELL-D	3.44	FL 2x28-2650lm-4000K-Ra 1b	64 W	G5	PLATA EST.
144665-12	CELL-D	3.58	FL 2x28-2650lm-4000K-Ra 1b	64 W	G5	BLANCO
144664-00	CELL	2.20	FL 2x14-1250lm-4000K-Ra 1b	31 W	G5	BLANCO
144665-07	CELL-E	3.80	FL 2x28-2650lm-4000K-Ra 1b	60 W	G5	BLANCO
144661-00	CELL	3.44	FL 2x28-2650lm-4000K-Ra 1b	60 W	G5	GREY
144660-00	CELL	2.20	FL 2x14-1250lm-4000K-Ra 1b	31 W	G5	GREY
144667-07	CELL-E	5.00	FL 2x49-4350lm-4000K-Ra 1b	111 W	G5	BLANCO
144663-12	CELL-D	4.30	FL 2x49-4350lm-4000K-Ra 1b	106 W	G5	PLATA EST.
144667-12	CELL-D	4.32	FL 2x49-4350lm-4000K-Ra 1b	106 W	G5	BLANCO

Accesorios



- 2021 tapa final



- 2053 unión en X



- 2051 unión angular



- 2059 tapa unión bilámpara



- 2018 unión universal



- 2017 fijación a techo



- 2058 Electríf bilámpara



- 2057 Suspensión bilámpara



- 3084 S module



- 2292 soporte unión



- TIJAS ø 10

El flujo luminoso mostrado indica el flujo de salida de la luminaria con una tolerancia de \pm el 10% respecto al valor indicado. Los W tot son la potencia total absorbida por el sistema y no superan el 10% del valor indicado.