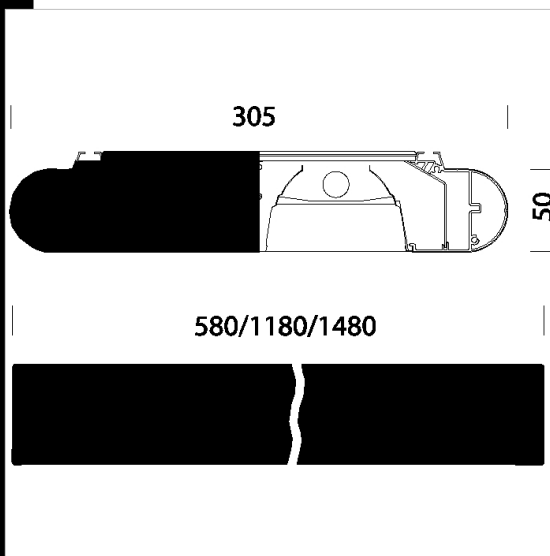


2233 Giano 2 T5 - bilámpara

Cuerpo: de aluminio extrudido, con cabezales inyectados fundidos a presión.
 Cubierta para luz indirecta: de policarbonato irrompible y autoextinguible V2.
 Óptica dark light: Multicelular de doble parábola, de aluminio especular 99,99
 antirreflejos y antibrillos de muy baja luminancia, con tratamiento de PVD que
 permite optimizar la eficiencia luminosa.
 Barnizado: en polvo con barniz a base de resina de poliéster, y estabilizado
 contra los rayos UV.
 Cableado: alimentación 230-240V/-50/60Hz.
 Cubierta: posibilidad de sólo luz directa con el con acc. 375.
 Equipamiento: sistema óptico fijado a presión, permanece enganchado con
 cuerdas anticaída.
 Versión de emergencia: en la versión S.A. (siempre encendida). En caso de
 apagón una sola lámpara conectada con el circuito de emergencia permanece
 encendida. Autonomía de 60 min

Descargar
DXF 2D
- 2233.dxf



Código	Cableado	Kg	Vatios	Fijación base	Lámparas	Color
143881-00	CELL	4,43	FL 2x28	G5	2650lm-4000K-Ra 1b	PLATA EST.
143882-00	CELL	4,56	FL 2x35	G5	3350lm-4000K-Ra 1b	PLATA EST.
143882-07	CELL-E	6,20	FL 2x35	G5	3350lm-4000K-Ra 1b	PLATA EST.
143883-00	CELL	4,56	FL 2x49	G5	4350lm-4000K-Ra 1b	PLATA EST.
143885-00	CELL	2,18	FL 2x14	G5	1250lm-4000K-Ra 1b	BLANCO
143886-07	CELL-E	5,04	FL 2x28	G5	2650lm-4000K-Ra 1b	BLANCO
143888-00	CELL	5,28	FL 2x49	G5	4350lm-4000K-Ra 1b	BLANCO
143888-12	CELL-D	5,44	FL 2x49	G5	4350lm-4000K-Ra 1b	BLANCO
143887-07	CELL-E	5,06	FL 2x35	G5	3350lm-4000K-Ra 1b	BLANCO
143887-00	CELL	4,56	FL 2x35	G5	3350lm-4000K-Ra 1b	BLANCO
143886-12	CELL-D	4,73	FL 2x28	G5	2650lm-4000K-Ra 1b	BLANCO
143888-07	CELL-E	6,38	FL 2x49	G5	4350lm-4000K-Ra 1b	BLANCO
143886-00	CELL	4,43	FL 2x28	G5	2650lm-4000K-Ra 1b	BLANCO
143887-12	CELL-D	5,68	FL 2x35	G5	3350lm-4000K-Ra 1b	BLANCO
143881-07	CELL-E	5,11	FL 2x28	G5	2650lm-4000K-Ra 1b	PLATA EST.
143881-12	CELL-D	4,63	FL 2x28	G5	2650lm-4000K-Ra 1b	PLATA EST.
143882-12	CELL-D	5,70	FL 2x35	G5	3350lm-4000K-Ra 1b	PLATA EST.
143883-07	CELL-E	6,16	FL 2x49	G5	4350lm-4000K-Ra 1b	PLATA EST.
143883-12	CELL-D	5,62	FL 2x49	G5	4350lm-4000K-Ra 1b	PLATA EST.

Accesorios

