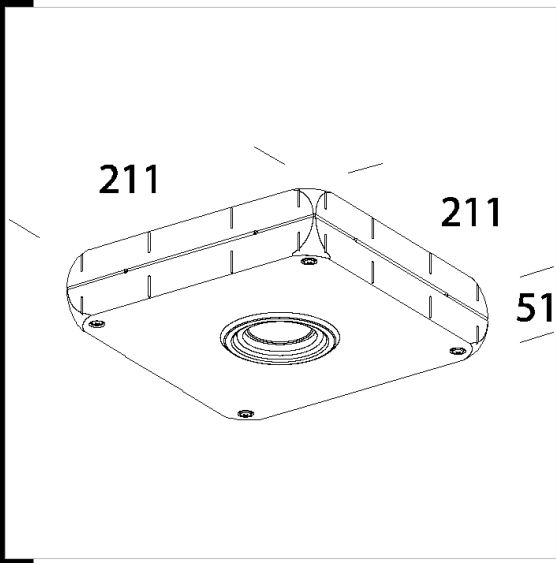




2232 Giano - cube with projector

Cuerpo: De aluminio fundido a presión. Foco orientable de aluminio.
De aluminio fundido a presión. Para las uniones "L", "T" o "X"
Normativa: fabricado conforme a las normativas vigentes EN60598-1 CEI 34-21, grado de protección según la normativa EN 60529.



Código	Cableado	Kg	Lumen-K-CRI	WTot	Fijación base	Color
143877-00	CLD	1.26	LED RGB-R 28lm-G 48lm-B 12lm--	4 W		GREY
143875-00	CTL	1.26	DICR 35 IRC-4100cd-3000K-	0 W	GU5.3	GREY
143878-00	CLD	1.26	LED RGB-R 28lm-G 48lm-B 12lm--	4 W		BLANCO
143876-00	CTL	1.26	DICR 35 IRC-4100cd-3000K-	0 W	GU5.3	BLANCO

Descargar
DXF 2D
- 2232.dxf

El flujo luminoso mostrado indica el flujo de salida de la luminaria con una tolerancia de ± el 10% respecto al valor indicado. Los W tot son la potencia total absorbida por el sistema y no superan el 10% del valor indicado.