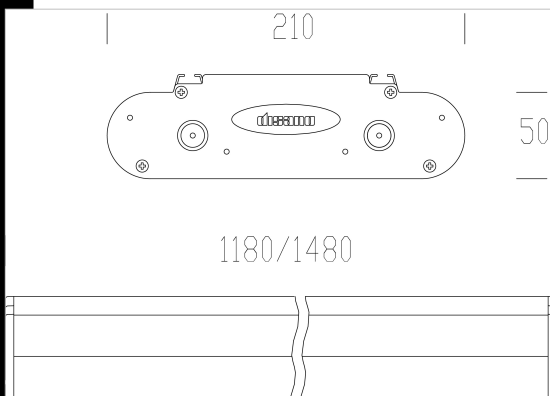


2231 Giano 2 T5



Cuerpo: de aluminio extrudido, con cabezales inyectados fundidos a presión.
 Cubierta para luz indirecta: de policarbonato irrompible y autoextinguible V2.
 Óptica dark light: Multicelular de doble parábola, de aluminio especular 99,99
 antirreflejos y antibrillos de muy baja luminancia, con tratamiento de PVD que
 permite optimizar la eficiencia luminosa.
 Barnizado: en polvo con barniz a base de resina de poliéster, y estabilizado
 contra los rayos UV.
 Cableado: alimentación 230-240V/-50/60Hz.
 Cubierta: posibilidad de sólo luz directa con el con acc. 375.
 Equipamiento: sistema óptico fijado a presión, permanece enganchado con
 cuerdas anticaída.
 Versión de emergencia: en la versión S.A. (siempre encendida). En caso de
 apagón una sola lámpara conectada con el circuito de emergencia permanece
 encendida. Autonomía de 60 min



| Code | Gear | Kg | Watt | Base | Lamps | Colour |
|-------------|--------|------|---------|------|--------------------|------------|
| 143822-3101 | CELL-E | 4,10 | FL 2x35 | G5 | 3350lm-4000K-Ra 1b | PLATA EST. |
| 143858-00 | CELL | 4,66 | FL 2x49 | G5 | 4350lm-4000K-Ra 1b | BLANCO |
| 143822-00 | CELL | 4,66 | FL 2x35 | G5 | 3350lm-4000K-Ra 1b | PLATA EST. |
| 143822-07 | CELL-E | 4,90 | FL 2x35 | G5 | 3350lm-4000K-Ra 1b | PLATA EST. |
| 143821-12 | CELL-D | 3,98 | FL 2x28 | G5 | 2650lm-4000K-Ra 1b | PLATA EST. |
| 143822-12 | CELL-D | 4,74 | FL 2x35 | G5 | 3350lm-4000K-Ra 1b | PLATA EST. |
| 143823-12 | CELL-D | 4,58 | FL 2x49 | G5 | 4350lm-4000K-Ra 1b | PLATA EST. |
| 143856-12 | CELL-D | 3,68 | FL 1x28 | G5 | 2650lm-4000K-Ra 1b | BLANCO |
| 143857-12 | CELL-D | 4,72 | FL 2x35 | G5 | 3350lm-4000K-Ra 1b | BLANCO |
| 143858-12 | CELL-D | 4,60 | FL 2x49 | G5 | 4350lm-4000K-Ra 1b | BLANCO |
| 143856-3101 | CELL-E | 0,00 | FL 2x28 | G5 | 2650lm-4000K-Ra 1b | BLANCO |
| 143857-00 | CELL | 4,66 | FL 2x35 | G5 | 3350lm-4000K-Ra 1b | BLANCO |
| 143855-00 | CELL | 3,20 | FL 2x14 | G5 | 1250lm-4000K-Ra 1b | BLANCO |
| 143823-07 | CELL-E | 5,42 | FL 2x49 | G5 | 4350lm-4000K-Ra 1b | PLATA EST. |
| 143823-00 | CELL | 4,66 | FL 2x49 | G5 | 4350lm-4000K-Ra 1b | PLATA EST. |
| 143820-00 | CELL | 2,20 | FL 2x14 | G5 | 1250lm-4000K-Ra 1b | PLATA EST. |
| 143856-00 | CELL | 3,76 | FL 2x28 | G5 | 2650lm-4000K-Ra 1b | BLANCO |
| 143857-3101 | CELL-E | 0,00 | FL 2x35 | G5 | 3350lm-4000K-Ra 1b | BLANCO |
| 143856-07 | CELL-E | 4,52 | FL 2x28 | G5 | 2650lm-4000K-Ra 1b | BLANCO |
| 143823-3101 | CELL-E | 4,20 | FL 2x49 | G5 | 4350lm-4000K-Ra 1b | PLATA EST. |
| 143821-3101 | CELL-E | 3,50 | FL 2x28 | G5 | 2650lm-4000K-Ra 1b | PLATA EST. |
| 143821-07 | CELL-E | 4,52 | FL 2x28 | G5 | 2650lm-4000K-Ra 1b | PLATA EST. |
| 143821-00 | CELL | 3,68 | FL 2x28 | G5 | 2650lm-4000K-Ra 1b | PLATA EST. |
| 143857-07 | CELL-E | 4,90 | FL 2x35 | G5 | 3350lm-4000K-Ra 1b | BLANCO |
| 143858-07 | CELL-E | 4,90 | FL 2x49 | G5 | 4350lm-4000K-Ra 1b | BLANCO |
| 143858-3101 | CELL-E | 0,00 | FL 2x49 | G5 | 4350lm-4000K-Ra 1b | BLANCO |

Accessori



- 392 simple joint



- 2292 soporte unión



- 2518 suspensión simple



- 375 tapa

Download

DXF 2D
- 2230-31.dxf

Montaggi
- 2230_mont.dxf
- 377_montaggio staffa.dxf



Accessori



- 377



-



- 2514



-



- 376 fijación larga a techo



- 2513