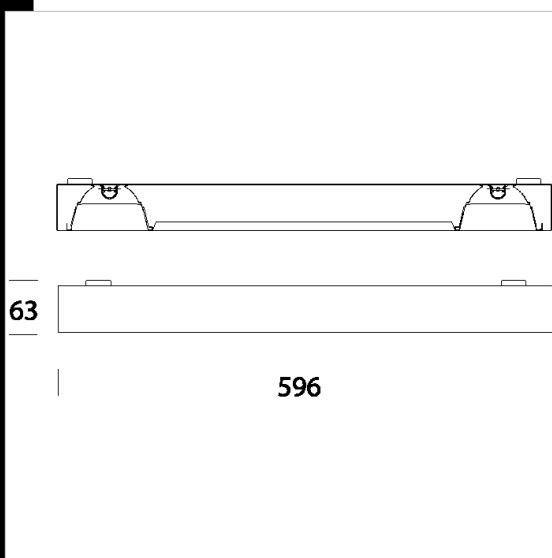


## 731 Minicomfort LED x2 - UGR<16



Gracias a la experiencia y a la calidad de Disano, uno de los productos líder del sector, la luminaria de techo Minicomfort, se vuelve de LED: las características básicas son las que han garantizado su éxito a lo largo de los años, y ahora pueden disfrutar de la principales ventajas para la iluminación de la tecnología LED como son la calidad, el ahorro energético y una duración mayor. Dichas características se pueden aplicar solo en luminarias con un diseño de alto nivel y buena fabricación.

Minicomfort LED es la luminaria ideal para las oficinas, estructuras sanitarias y, en general, para todos esos lugares que precisan de una iluminación controlada con ópticas dark light, que tienen que cumplir las normas vigentes en materia de deslumbramiento luminoso.

Minicomfort (60x60 cm) se insiere fácilmente como plafón, gracias a los accesorios estudiados para simplificar la instalación. La forma garantiza una distribución uniforme de la luz: los LEDs blancos (4000 K) generan una iluminación de alta calidad y aseguran el máximo confort visual y una reproducción del color perfecta (cri >80).

El ahorro es aún más evidente si se comparan estas luminarias con las más difundidas en el mercado, es decir, con lámparas fluorescentes T8: además de un 40% respecto a las luminarias de techo de 4x18 W con óptica laminar. El ahorro es todavía más significativo si se considera la larga duración de los LEDs (80.000 horas) y la ausencia de mantenimiento tras la instalación.

Además de las ventajas prácticas, no hay que subestimar el óptimo resultado estético: equipadas con conexión rápida, la instalación de estas luminarias hace inútil su apertura.

Una solución sencilla e innovadora para disponer de la tecnología más puntera en tema de iluminación de interior.

Cuerpo: de chapa de acero galvanizado, prebarnizado con resina poliéster.

Cubierta: con planchas de acero.

Fuente de luz de nueva tecnología y luz controlada por las ópticas Dark light.

Quedan garantizadas la ausencia de deslumbramiento y una percepción de los colores similar a la luz natural. Factor de deslumbramiento UGR<16: valor contemplado según la norma (coeficiente de reflexión: techo 0,7 - paredes 0,5)

Equipamiento: incorpora tapa y borne rápido para la conexión.

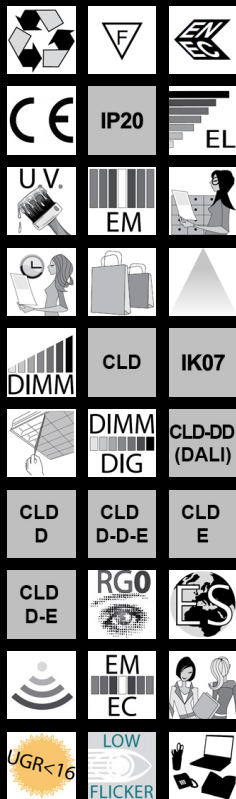
Con película de protección del plafón y de las láminas. Se suministra sin fijaciones: para la instalación sin apoyo, hay que utilizar las fijaciones acc. 326.

Bajo pedido: Regulación de 1-10V, regulación de 10 al 100%. Sensor de presencia. Las luminarias se encienden inmediatamente al pasar y se apagan, por el contrario, cuando no hay nadie. Este permite un ahorro más. Pedir con el subcódigo -0092. Cableado de emergencia con alimentación centralizada CLD CELL-EC (subcódigo -0050). CLD CELL-D(PUSH) -0045.

Normativa: fabricado conforme a las normativas vigentes EN60598-1 CEI 34-21, grado de protección según la normativa EN 60529.

vida 80.000h L70B20

Clase de seguridad fotobiológica Grupo exento



### Download

DXF 2D  
- 731x2.dxf

BIM  
- 731 Minicomfort LED x2 - UGR16 - 20200528.zip

Code	Gear	Kg	Lumen Output-K-CRI	WTot	Colour
143536-00	CLD	4,44	LED-2046lm-4000K-CRI>80	19 W	BLANCO
143536-07	CLD CELL-E	4,40	LED-2046lm-4000K-CRI>80	19 W	BLANCO
143536-94	CLD CELL-D-E	4,80	LED-2046lm-4000K-CRI>80	19 W	BLANCO
143536-12	CLD CELL-D	4,33	LED-2046lm-4000K-CRI>80	19 W	BLANCO
143536-0041	CLD-D-D	4,66	LED-2046lm-4000K-CRI>80	19 W	BLANCO
143536-9441	CLD CELL-D-D-E	3,50	LED-2046lm-4000K-CRI>80	18 W	BLANCO

The reported luminous flux is the flux emitted by the light source with a tolerance of ± 10% compared to the indicated value. The W tot column indicates the total wattage absorbed by the system without exceeding 10% of the indicated