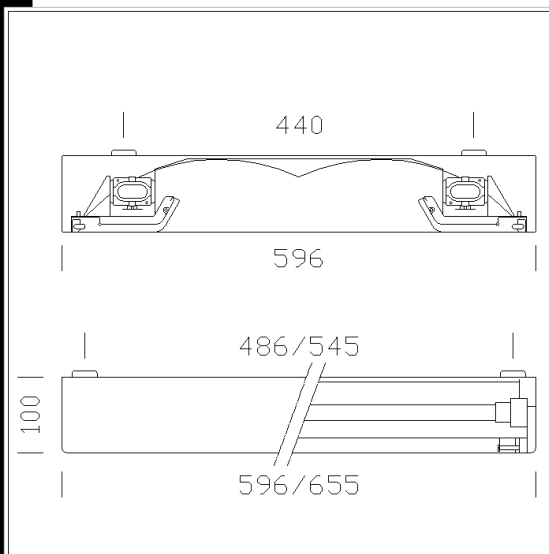


705 Airone



Cuerpo: chapa de acero.  
 Reflector: de aluminio, blanco opaco, anti-reflejos.  
 Difusor: con lámina de acero microperforada con pantalla opal de plexiglás antideslumbramiento.  
 Barnizado: Con polvo epoxipoliéster acrílico, color blanco, antiamarilleo, tratamiento previo de fosfatación.  
 Portalámparas: de policarbonato blanco y contactos de bronce fosforoso. Casquillo 2G11.  
 Cableado: alimentación 230V/50Hz. Cable rígido de una sección de 0,50 mm<sup>2</sup> y vaina de PVC-HT resistente a 90°C, según norma CEI 20-20. Bornera 2P+T de policarbonato, con máxima sección admitida del conductor 2,5 mm<sup>2</sup>.  
 Equipamiento: fusible de protección de 6,3 A. Arandelas para la fijación al techo.  
 Montaje: al techo o en suspensión.  
 Normativa: fabricado conforme a la normativa vigente EN60598-1 CEI 34-21, con grado de protección IP40IK08 según la norma EN 60529. Instalable sobre superficies normalmente inflamables.  
 Versión de emergencia: en caso de corte de suministro de energía eléctrica una sola lámpara conectada al circuito de emergencia permanece encendida (S.A.), evitando de esta manera inconvenientes debidos a la imprevista falta de iluminación. La autonomía es de 60 min. Cuando vuelve la tensión la batería se recarga automáticamente.



Code	Gear	Kg	Watt	Base	Lamps	Colour
143111-00	CELL-F	6,10	FLC 2x55L	2G11	4800lm-4000K-Ra 1b	BLANCO
143111-07	CELLF-E	6,60	FLC 2x55L	2G11	4800lm-4000K-Ra 1b	BLANCO

CELL-F

CE

IP20

Im

UV

IK07

CELLF-E

DIMM

EL

Download  
 DXF 2D  
 - d705.dxf  
 Montaggi  
 - 705-805-6\_airone.pdf