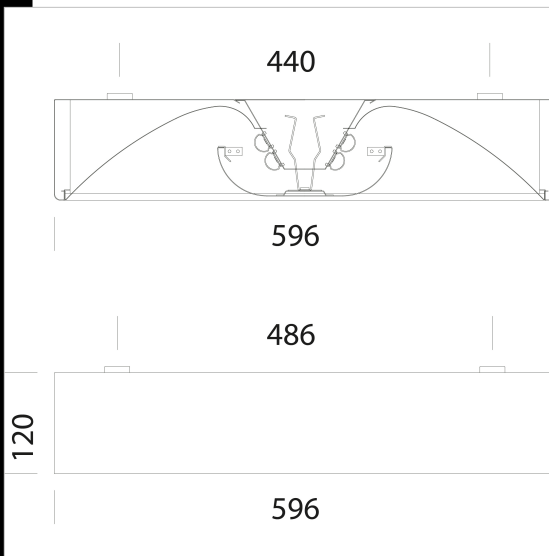


708 Gabbiano

Cuerpo: de chapa de acero. Reflector: de aluminio barnizado blanco. Difusor: de chapa microperforada. Entregados sin soportes. en caso de instalación no apoyado, utilizar los soportes acc. 900. Mantenimiento del flujo luminoso al 80% 50.000h (L80B20) Clasificación riesgo fotobiológico: Grupo exento.



Code	Gear	Kg	Lumen Output-K-CRI	WTot	Colour
143025-00	CLD	7,17	LED-2975lm-4000K-CRI>80	55 W	BLANCO



Download

DXF 2D  
- 708v.dxf

Montaggi  
- gabbiano 09-20.pdf

The reported luminous flux is the flux emitted by the light source with a tolerance of  $\pm 10\%$  compared to the indicated value. The W tot column indicates the total wattage absorbed by the system without exceeding 10% of the indicated