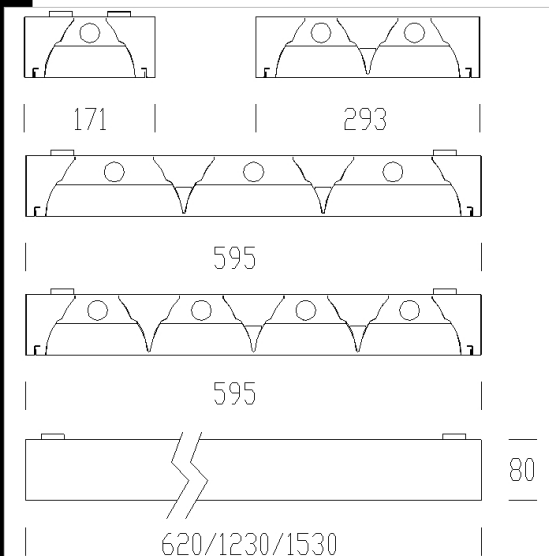


775 Comfort T8 - óptica satinada 99.99



Cuerpo: de chapa de acero.
 Óptica dark light: Multicelular de doble parábola, de aluminio satinada 99,99 antirreflejos y antibrillos de muy baja luminancia con tratamiento de PVD que permite optimizar la eficiencia luminosa.
 Barnizado: Con polvo de poliéster, estabilizado contra los rayos UV.
 Portalámparas: de policarbonato blanco y contactos de bronce fosforoso. Casquillo G13.
 Cableado: Alimentación 230V/50Hz. Cable rígido de 0.50 mm² de sección y funda de PVC-HT resistente a 90° según las normas CEI 20-20. Bornera 2P+T, con una sección máxima admitida de los conductores de 2.5 mm².
 Equipamiento: Fusible de protección 6.3A
 Dotación: Óptica fijada a presión, permanece enganchado con cuerdas anticaída.
 Montaje: al techo o en suspensión.
 Normativa: fabricado conforme a la normativa vigente EN60598-1 CEI 34 - 21, con grado de protección IP20IK07, según la norma EN 60529 y ha obtenido la certificación de conformidad europea ENEC. Instalable sobre superficies normalmente inflamables.
 Versión de emergencia: en la versión S.A. (siempre encendida). En caso de apagón una sola lámpara conectada con el circuito de emergencia permanece encendida. Autonomía de 60 min. Esquema (véase el capítulo).
 Bajo pedido: versiones con baterías de 3 horas



Code	Gear	Kg	Lumen-K-CRI	WTot	Base	Colour
141105-09	CELF-E	5,20	FL 2x58-5200lm-4000K-Ra 1b	116 W	G13	BLANCO
141103-08	CEL-F	2,60	FL 2x18-1350lm-4000K-Ra 1b	38 W	G13	BLANCO
141101-09	CELF-E	3,69	FL 1x36-3350lm-4000K-Ra 1b	40 W	G13	BLANCO
141106-09	CELF-E	7,00	FL 3x36-3350lm-4000K-Ra 1b	110 W	G13	BLANCO
141102-09	CELF-E	4,30	FL 1x58-5200lm-4000K-Ra 1b	59 W	G13	BLANCO
141101-08	CEL-F	3,07	FL 1x36-3350lm-4000K-Ra 1b	37 W	G13	BLANCO
141107-08	CEL-F	3,70	FL 4x18-1350lm-4000K-Ra 1b	73 W	G13	BLANCO
141108-08	CEL-F	6,50	FL 4x36-3350lm-4000K-Ra 1b	146 W	G13	BLANCO
141106-08	CEL-F	6,50	FL 3x36-3350lm-4000K-Ra 1b	108 W	G13	BLANCO
141107-09	CELF-E	4,30	FL 4x18-1350lm-4000K-Ra 1b	76 W	G13	BLANCO
141104-08	CEL-F	4,21	FL 2x36-3350lm-4000K-Ra 1b	70 W	G13	BLANCO
141108-09	CELF-E	7,00	FL 4x36-3350lm-4000K-Ra 1b	149 W	G13	BLANCO
141105-08	CEL-F	4,70	FL 2x58-5200lm-4000K-Ra 1b	113 W	G13	BLANCO
141102-08	CEL-F	3,76	FL 1x58-5200lm-4000K-Ra 1b	56 W	G13	BLANCO
141104-09	CELF-E	4,95	FL 2x36-3350lm-4000K-Ra 1b	73 W	G13	BLANCO

Accessori



- 2512 rollo cable



- 2518 suspensión simple

Download

- DXF 2D
- 773.dxf
- 773_75_77.dxf
- 3DS
- 773_comfort_2x1230.3ds
- 3DM
- 773_comfort_2x1230.3dm
- Montaggi
- 77x_comfort_2008.pdf

The reported luminous flux is the flux emitted by the light source with a tolerance of ± 10% compared to the indicated value. The W tot column indicates the total wattage absorbed by the system without exceeding 10% of the indicated