

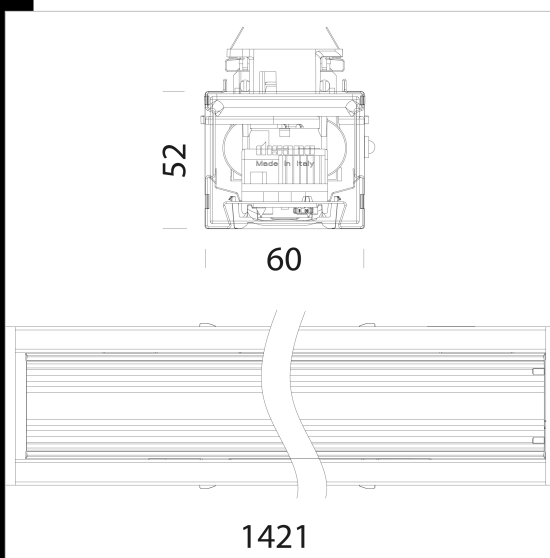
6600 Techno System - simétrico 90° - CRI 90



Su diseño, sencillo y moderno, se integra perfectamente en cualquier contexto; con una longitud de 1421 mm (bajo pedido 575/1139/1703/2267/2831/3395 mm) está disponible en diferentes versiones. Cuerpo de la luminaria: en acero laminado galvanizado, pre-barnizado en horno con resina de poliéster, estabilizada a los rayos UV, con bordes doblados anti-corte y con cabezas en ABS. Dotación de la luminaria: con seccionador de 5 polos con selección de fase (7 polos para las versiones de EMergencia y Regulables con DIMMER DALI). Sistema de bloqueo externo para el enganche del canal. Bajo pedido: seccionador con selección de fase hasta 11 conductores. El nuevo Techno System cuenta con una amplia gama de ópticas con diversos tipos de LED. De esta manera, es posible introducir en cada proyecto de iluminación la luminaria más idónea para obtener la iluminación necesaria, con un uso racional de la luz. Ópticas: lenticulares en PMMA de alto rendimiento resistentes a las altas temperaturas y a los rayos UV con diversas distribuciones fotométricas. Fabricado conforme a las normativas vigentes EN60598-1 CEI 34-21, grado de protección según la normativa EN 60529. La luminaria cumple con los requisitos previstos por los consorcios IFS y BRC, Directiva APPCC sobre análisis de peligros y puntos de control críticos para las instalaciones luminotécnicas en las industrias alimentarias. De todas formas, compruebe con los diseñadores y con el departamento de asesoría de Disano la compatibilidad entre el material y los alimentos en todas esas industrias en las que hay un sistema de sanificación.

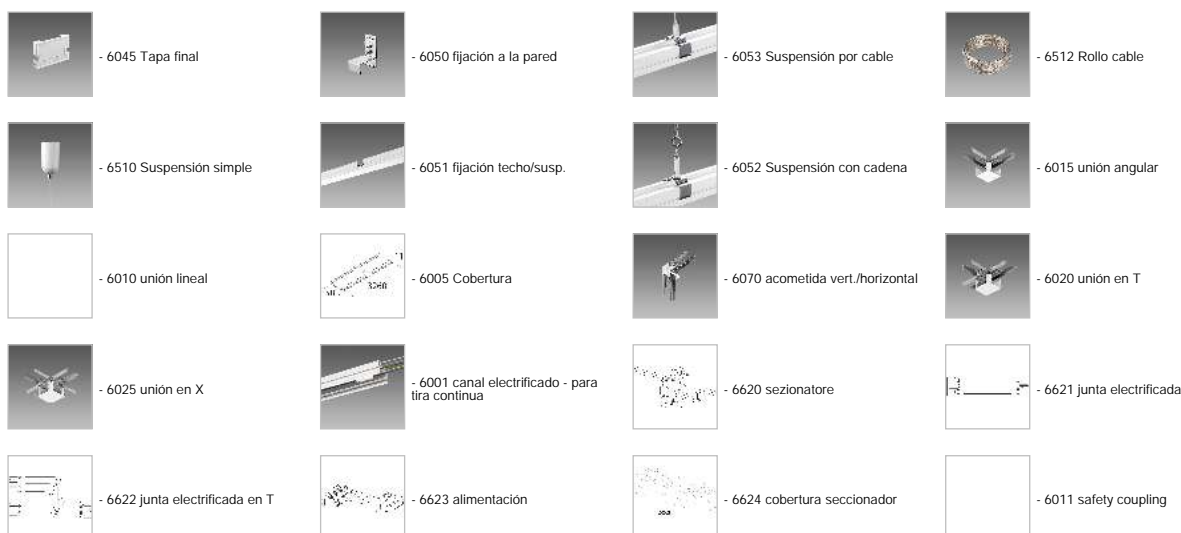
Características del LED: Factor de potencia: 0,95. Mantenimiento del flujo luminoso: (L90B10): 30000h. (L85B10): 50000h. (L75B10): 80000h. Grupo de riesgo fotobiológico: grupo sin riesgo. Temperatura ambiente: -10°C a +40°C

Bajo pedido: versiones de 3000K-6500K y versiones con LED dedicadas a la categoría FOOD (Red Meat, Marbled Meat, Fish, Bread & Pastries y Produce). Bajo pedido: versión con cableado de emergencia con alimentación centralizada CLD CELL-EC (subcódigo -0050).



Code	Gear	Kg	Lumen Output-K-CRI	WTot	Colour
133002-00	CLD	1,50	LED-3532lm-4000K-CRI 90	34 W	BLANCO
133002-07	CLD-E	2,08	LED-3532lm-4000K-CRI 90	37 W	BLANCO
133002-0041	CLD-D-D	1,61	LED-3532lm-4000K-CRI 90	34 W	BLANCO
133003-00	CLD	1,50	LED-7065lm-4000K-CRI 90	68 W	BLANCO
133003-07	CLD-E	2,13	LED-7065lm-4000K-CRI 90	71 W	BLANCO
133003-0041	CLD-D-D	1,68	LED-7065lm-4000K-CRI 90	68 W	BLANCO

Accessori



Download

- DXF 2D
- technosystem.dxf
- 3DS
- disano_6600_TechnoSystem.3ds
- 3DM
- disano_6600_TechnoSystem.3dm
- Montaggi
- installation and setting layout.pdf
- Technosystem_apparecchi.pdf
- Technosystem_6001.pdf
- Technosystem_6000.pdf
- BIM
- 6600 Techno System - 90° symmetric - CRI 90 - 20200611.zip

The reported luminous flux is the flux emitted by the light source with a tolerance of ± 10% compared to the indicated value. The W tot column indicates the total wattage absorbed by the system without exceeding 10% of the indicated

Accessori



- 6002 canal electrificado - no en tira continua



- 6003 canal electrificado - sin conector

The reported luminous flux is the flux emitted by the light source with a tolerance of $\pm 10\%$ compared to the indicated value. The W tot column indicates the total wattage absorbed by the system without exceeding 10% of the indicated