

6001 canal electrificado - para tira continua

Estructura portante adecuada para la composición de tiras continuas (regletas) con luminarias de la serie Techno System o mixtas (ver tabla). Instalación sencilla y veloz en el techo o en suspensión mediante la amplia gama de accesorios. El canal está equipado de serie con electrificación de 5 polos, 7 polos (para las versiones de EMERGENCIA y regulables con DIMMER DALI) y de 11 polos, y cuenta con terminales de conexión rápida.

Cuerpo del carril: de acero laminado galvanizado barnizado al horno con resina de poliéster, blanca, estabilizada a los rayos UV, antiamarilleo, previo tratamiento de fosfatación. Con bordes doblados para evitar cortes; equipado con cables 1,5 mm².

Fabricado conforme a las normativas vigentes EN60598-1 CEI 34-21, grado de protección según la normativa EN 60529.

El canal electrificado 6001 está disponible en dos longitudes estándar 2842mm y 4263m. Estas longitudes corresponden exactamente a 2 y 3 luminarias lineales, por lo tanto, el canal se realiza básicamente con 2 o 3 conectores en función de su longitud.

Preparado para el montaje rápido de las luminarias de la serie Techno System en tira continua.

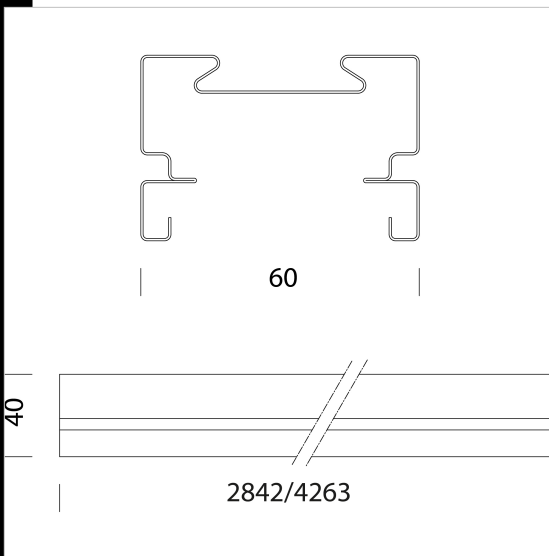
- 132960-00 - 5 polos - 2842mm
- 132961-00 - 7 polos - 2842mm
- 13296146011138 - 11 polos - 2842mm
- 132965-00 - 5 polos - 4263mm
- 132966-00 - 7 polos - 4263mm
- 13296600010923 - 11 polos - 4263mm

Descargar

DXF 2D
- chanEL.dxf

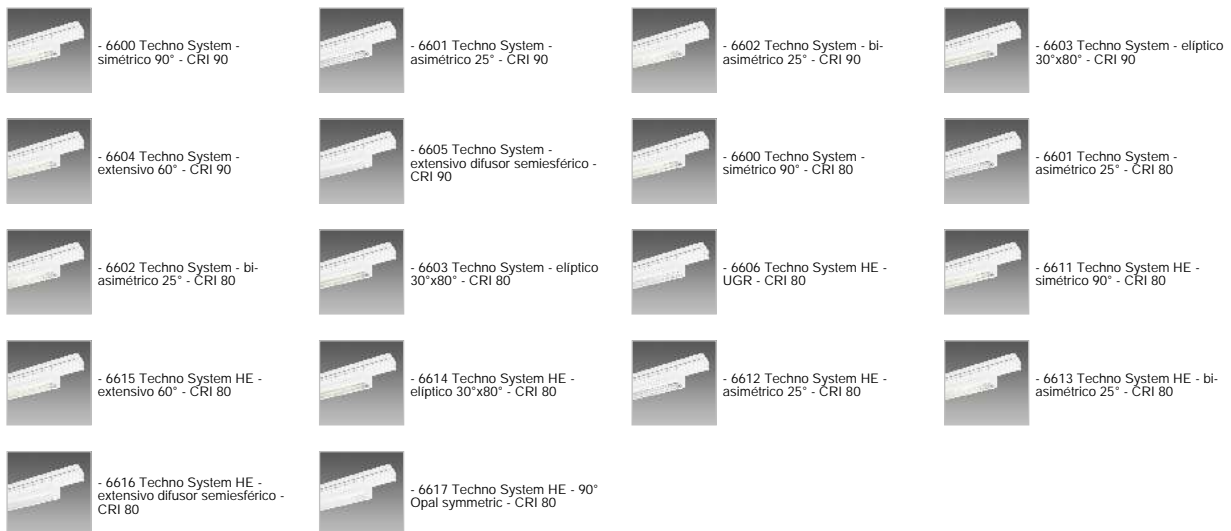
Montaggi
- 6001-6002-6003 mount
examples.pdf

BIM
- 6001 powered track - 20200623.rar



Código	Cableado	Kg	WTot	Color
132960-00	S	3.50	0 W	BLANCO
132961-00	S	3.48	0 W	BLANCO
132965-00	S	4.85	0 W	BLANCO
132966-00	S	5.05	0 W	BLANCO
132961-46011138	S	3.50	0 W	BLANCO
132966-00010923	S	4.80	0 W	BLANCO

Productos



El flujo luminoso mostrado indica el flujo de salida de la luminaria con una tolerancia de ± el 10% respecto al valor indicado. Los W tot son la potencia total absorbida por el sistema y no superan el 10% del valor indicado.