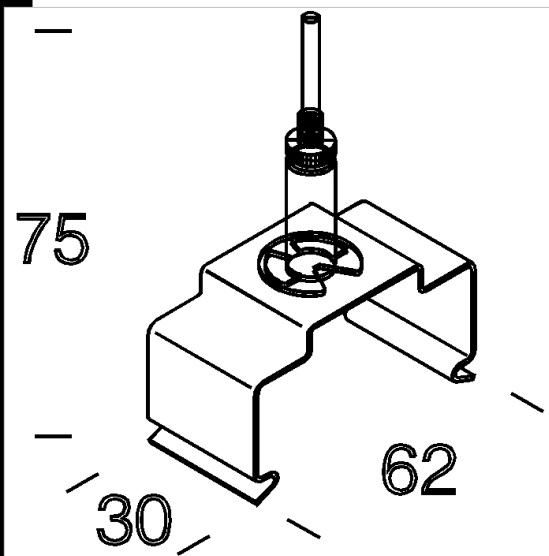


6053 Suspensión por cable

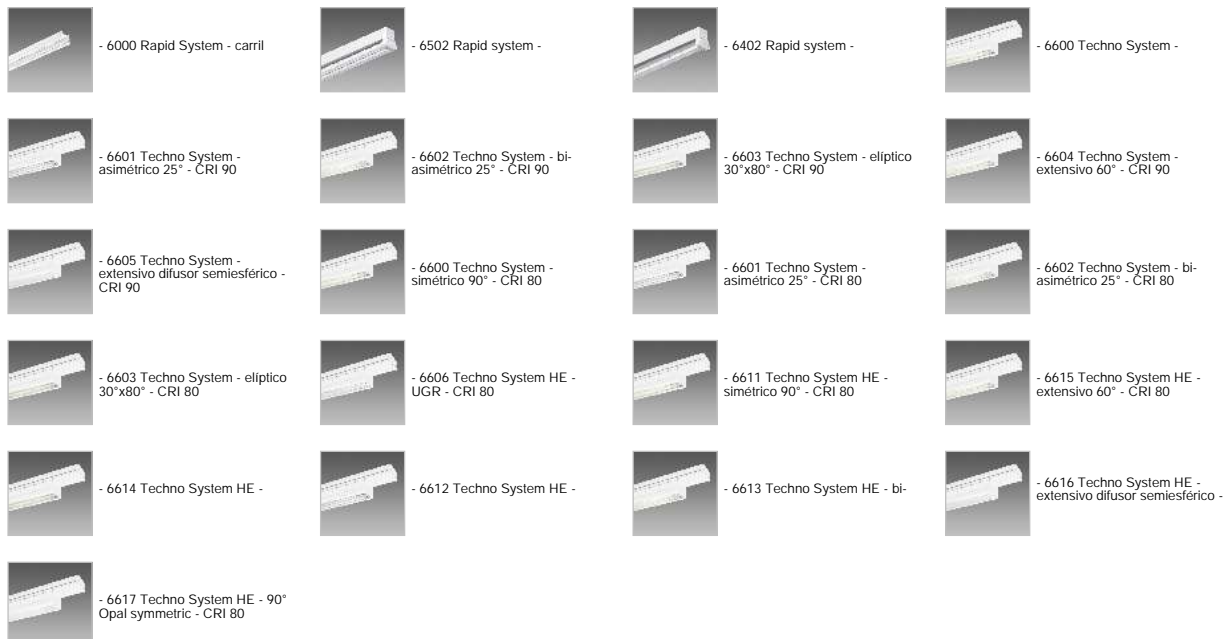
Descargar

DXF 2D
- d6053.dxf



CÃ³digo	Kg	WTot	Color
132929-00	0.06	0 W	INOX

Productos



El flujo luminoso mostrado indica el flujo de salida de la luminaria con una tolerancia de \pm el 10% respecto al valor indicado. Los W tot son la potencia total absorbida por el sistema y no superan el 10% del valor indicado.