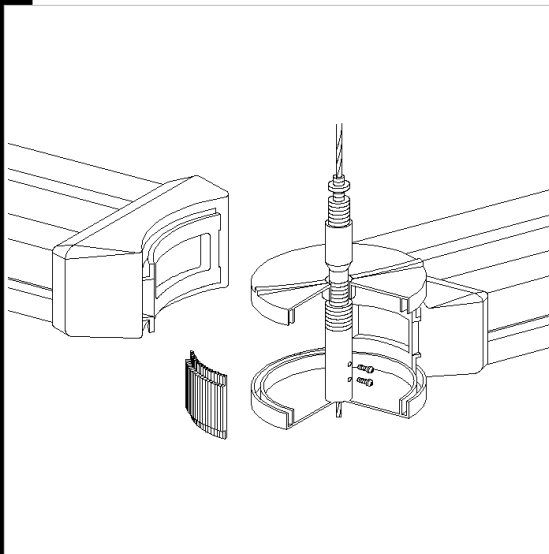


6018 unión circular

Utilizable como elemento de suspensión, por medio de tijas o cable, de unión y de rotación (de 90° a 270°) entre módulos. Fileteado para tijas Ø13 o acc. 6510.
Usar con acc. 6019.

Download

DXF 2D
- 6018n.dxf



Code	Kg	WTot	Colour
132925-00	0,46	0 W	BLANCO

Prodotti



- 6402 Rapid system -

The reported luminous flux is the flux emitted by the light source with a tolerance of $\pm 10\%$ compared to the indicated value. The W tot column indicates the total wattage absorbed by the system without exceeding 10% of the indicated