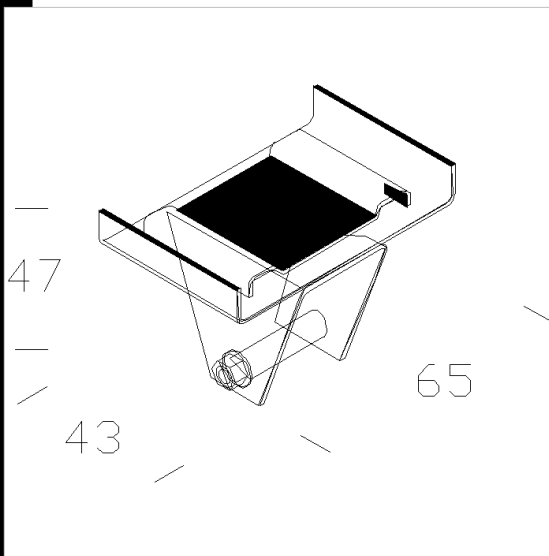




6037 gancho para suspensión

De acero galvanizado. Permite la fijación al carril art. 6000, de los reflectores industriales Argon, Lucente, Photon, Quark, Quasar. Carga mx: 20 kg.



Código	Kg	WTot	Color
132922-00	0.12	0 W	CINCADO

Productos



- 1217 Photon - intensivo



- 1216 Photon - extensivo



- 6000 Rapid System - carril



- 1218 Photon - intensivo



- 1215 Photon - extensivo



- 1171 Argon - Con difusor



- 1170 Argon - Con cristal



- 1116 Quark - extensivo



- 1117 Quark - intensivo



- 6502 Rapid system -
bi lámpara LED



- 6402 Rapid system -
monolámpara LED



- 1115 Quark - extensivo

El flujo luminoso mostrado indica el flujo de salida de la luminaria con una tolerancia de \pm el 10% respecto al valor indicado. Los W tot son la potencia total absorbida por el sistema y no superan el 10% del valor indicado.