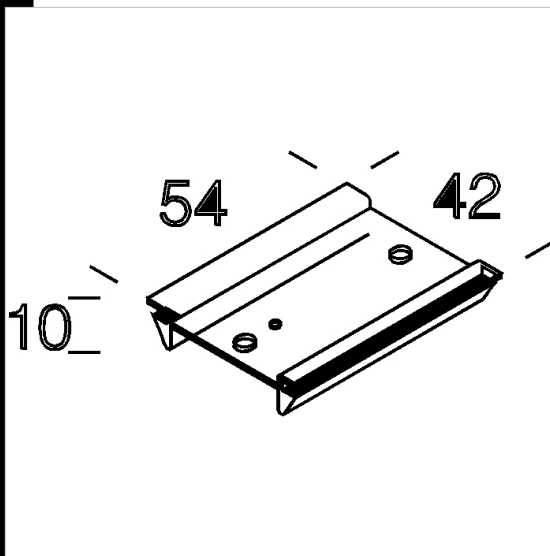
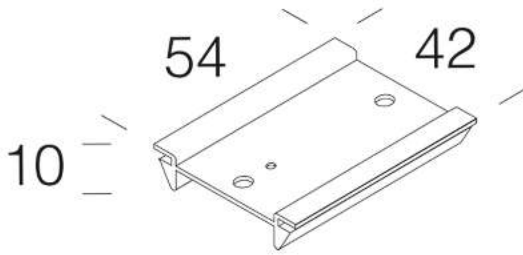




6030 soporte divisorio

Soporte divisorio confijacin a presin al carril art. 6000. Se utiliza tambien para sujetar los cables.



Código	Kg	WTot	Color
132906-00	0.02	0 W	GRIS

Productos



- 6502 Rapid system -



- 6402 Rapid system -



- 6000 Rapid System - carril

El flujo luminoso mostrado indica el flujo de salida de la luminaria con una tolerancia de \pm el 10% respecto al valor indicado. Los W tot son la potencia total absorbida por el sistema y no superan el 10% del valor indicado.