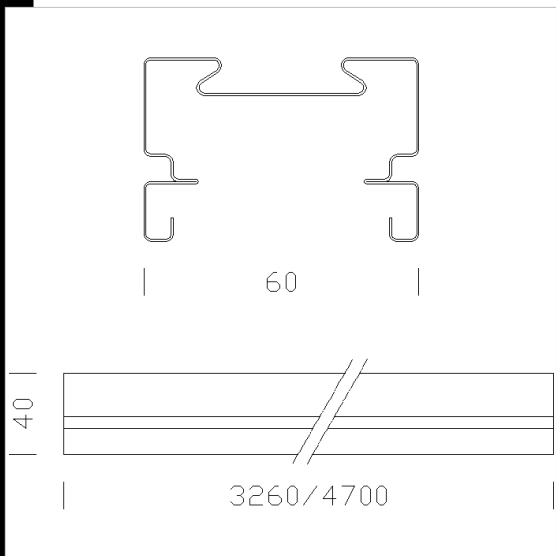


6000 Rapid System - carril electrificación/civil

Cuerpo del carril: de acero laminado y galvanizado, con bordes doblados para evitar cortes.
 Barnizado: acero barnizado al horno con resina de poliéster, color blanco, estabilizado a los rayos UV, antiamarilleo, tratamiento previo de fosfatización.
 Accesorios: de acero con cobertura termoplástica, permite la rotación, suspensión, unión y fijación de todos los aparatos Disano.
 Normativa: producto conforme a la normativa vigente, con grado de protección IP40IK08 según norma EN 60529. Instalable en superficies normalmente inflamables.
 Preparado para el montaje rápido de los aparatos de la serie Rapid System y para la electrificación del carril
 El carril puede instalarse con la conexión al techo/susp. para la instalación en suspensión con cable o cadena.



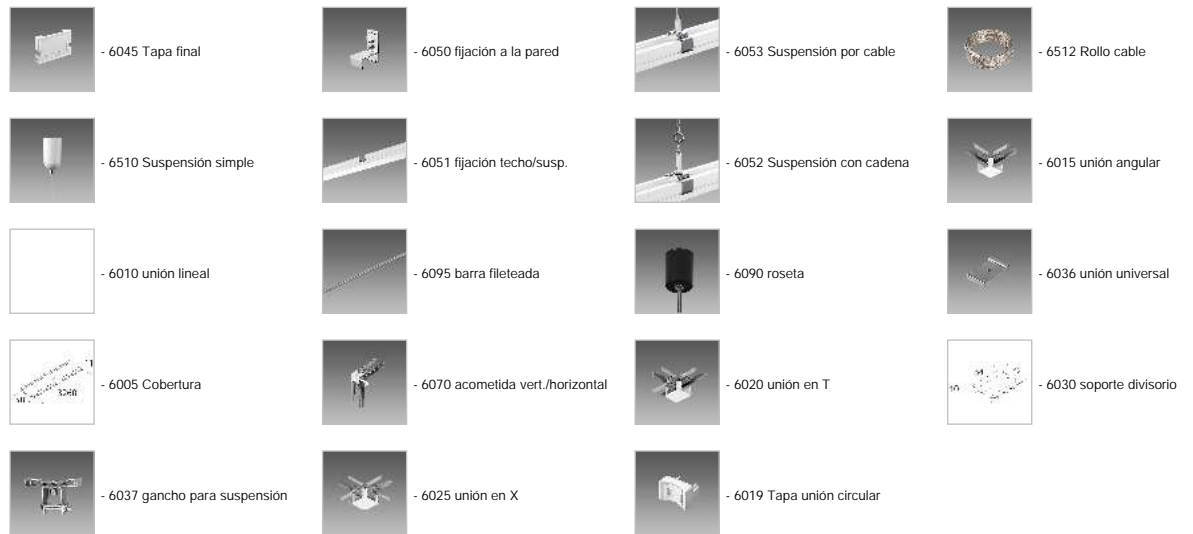
Descargar

DXF 2D
- d6000.dxf

Montaggi
- elettrificazione.dwg
- montaccaneletr.dxf
- elettr.pdf
- 6000.dxf

Código	Cableado	Kg	WTot	Color
132923-00	CNR-L	3.50	0 W	BLANCO
132900-00	S	3.00	0 W	BLANCO

Accesorios



El flujo luminoso mostrado indica el flujo de salida de la luminaria con una tolerancia de \pm el 10% respecto al valor indicado. Los W tot son la potencia total absorbida por el sistema y no superan el 10% del valor indicado.