



3° IP
IK

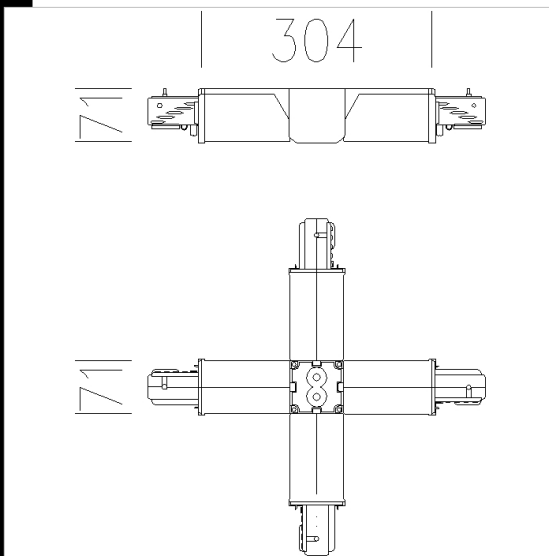
Descargar

DXF 2D
- 6121.dxf



6121 Unión en "X"

de nylon y contactos de bronce fosforoso. Para la unin angular y elctrica. Posibilidad de entrada de los cables directamente en el cubo de unin por medio de pasacables de goma.



Código	Kg	WTot	Color
132826-00	1.34	0 W	BLANCO

Productos



- 6101 carril Elesystem: 5



- 6102 carril Elesystem: 7



- 6100 carril Elesystem: 10

El flujo luminoso mostrado indica el flujo de salida de la luminaria con una tolerancia de \pm el 10% respecto al valor indicado. Los W tot son la potencia total absorbida por el sistema y no superan el 10% del valor indicado.