

2657 Evoluzione IP65 - intensivo

Cuerpo: de chapa de acero moldeado con cableado colocado lateralmente.
Optica: parabolicidad, de aluminio especular placado, anti-reflejo y anti-deslumbrante

Barnizado: acrílico al fuego, resistente a los ambientes húmedos y estabilizado a los rayos UV, antiamarilleo.

Portalámparas: de policarbonato blanco y contactos de bronce fosforoso.

Cableado: alimentación 230V/50Hz. Cable rígido de una sección de 0,50 mm² y vaina de PVC-HT resistente a 90°C, según norma CEI 20-20. Bornera 2P+T, facilita la realización de filas continuas, con sección máxima admitida del conductor 2,5 mm².

Normativa: fabricado conforme a la normativa vigente EN60598-1 CEI 34 - 21, con grado de protección v.l. IP65IK08 - v.a. IP50IK08 según la norma EN 60529. Instalable sobre superficies normalmente inflamables.

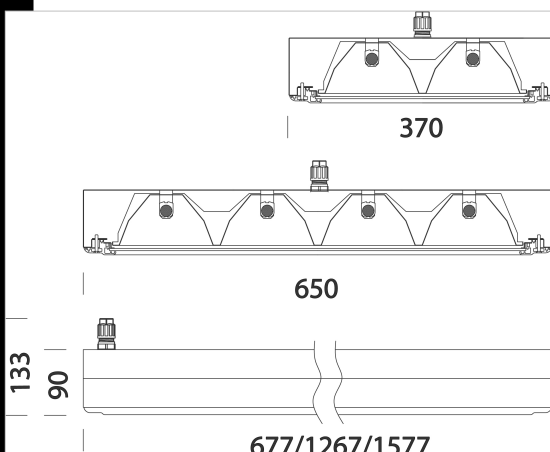
Pantalla: de policarbonato irrompible y autoextinguible V2.

Descargar

DXF 2D
- 2657.dxf
- 2656.dxf

Montaggi

- evoluzione_ip65.pdf
- evoluzione_ip65.pdf



Código	Cableado	Kg	Lumen-K-CRI	WTot	Fijación base	Color
125734-07	CELLF-E	10.42	FL 4x80-6550lm-4000k-Ra 1b	344 W	G5	BLANCO
125739-00	CELL-F	17.10	FL 4x49-4350lm-4000K-Ra 1b	220 W	G5	BLANCO
125735-00	CELL-F	14.31	FL 3x49-4350lm-4000K-Ra 1b	165 W	G5	BLANCO
125737-00	CELL-F	6.99	FL 3x80-6550lm-4000k-Ra 1b	263 W	G5	BLANCO
125734-00	CNR-F	17.44	FL 4x80-6550lm-4000k-Ra 1b	340 W	G5	BLANCO
125740-00	CELL-F	6.55	FL 4x54-4450lm-4000K-Ra 1b	218 W	G5	BLANCO
125731-07	CELLF-E	5.94	FL 2x49-4350lm-4000K-Ra 1b	115 W	G5	BLANCO
125738-00	CELL-F	9.16	FL 4x24-1750lm-4000K-Ra 1b	106 W	G5	BLANCO
125735-12	CELLF-D	9.00	FL 3x49-4350lm-4000K-Ra 1b	160 W	G5	BLANCO
125732-12	CELLF-D	9.68	FL 2x54-4460lm-4000K-Ra 1b	115 W	G5	BLANCO
125732-07	CELLF-E	10.75	FL 2x54-4460lm-4000K-Ra 1b	113 W	G5	BLANCO
125738-12	CELLF-D	8.30	FL 4x24-1750lm-4000K-Ra 1b	106 W	G5	BLANCO
125736-00	CELL-F	12.20	FL 3x54-4450lm-4000K-Ra 1b	168 W	G5	BLANCO
125731-00	CELL-F	11.22	FL 2x49-4350lm-4000K-Ra 1b	111 W	G5	BLANCO
125740-07	CELLF-E	7.75	FL 4x54-4450lm-4000K-Ra 1b	222 W	G5	BLANCO
125737-07	CELLF-E	7.59	FL 3x80-6550lm-4000k-Ra 1b	267 W	G5	BLANCO
125740-12	CELLF-D	8.80	FL 4x54-4450lm-4000K-Ra 1b	230 W	G5	BLANCO
125739-12	CELLF-D	18.00	FL 4x49-4350lm-4000K-Ra 1b	210 W	G5	BLANCO
125732-00	CELL-F	10.17	FL 2x54-4460lm-4000K-Ra 1b	109 W	G5	BLANCO
125733-00	CELL-F	9.54	FL 2x80-6550lm-4000k-Ra 1b	156 W	G5	BLANCO
125735-07	CELLF-E	7.59	FL 3x49-4350lm-4000K-Ra 1b	162 W	G5	BLANCO
125736-12	CELLF-D	9.60	FL 3x54-4450lm-4000K-Ra 1b	173 W	G5	BLANCO
125738-07	CELLF-E	5.08	FL 4x24-1750lm-4000K-Ra 1b	110 W	G5	BLANCO
125731-12	CELLF-D	11.80	FL 2x49-4350lm-4000K-Ra 1b	97 W	G5	BLANCO
125733-07	CELLF-E	11.54	FL 2x80-6550lm-4000k-Ra 1b	160 W	G5	BLANCO
125736-07	CELLF-E	7.38	FL 3x54-4450lm-4000K-Ra 1b	172 W	G5	BLANCO
125739-07	CELLF-E	10.42	FL 4x49-4350lm-4000K-Ra 1b	224 W	G5	BLANCO

El flujo luminoso mostrado indica el flujo de salida de la luminaria con una tolerancia de ± el 10% respecto al valor indicado. Los W tot son la potencia total absorbida por el sistema y no superan el 10% del valor indicado.

Accesorios

Accesorios



- 2292 soporte unión



- 225 argolla



- 216 Fijación a techo versión IP65

El flujo luminoso mostrado indica el flujo de salida de la luminaria con una tolerancia de \pm el 10% respecto al valor indicado. Los W tot son la potencia total absorbida por el sistema y no superan el 10% del valor indicado.