



## 2656 Evoluzione IP65 - estensivo

Cuerpo: de chapa de acero moldeado con cableado colocado lateralmente.  
Optica: parabolicidad, de aluminio especular placado, anti-reflejo y anti-deslumbrante

Barnizado: acrílico al fuego, resistente a los ambientes húmedos y estabilizado a los rayos UV, antiamarilleo.

Portalámparas: de policarbonato blanco y contactos de bronce fosforoso.

Cableado: alimentación 230V/50Hz. Cable rígido de una sección de 0,50 mm<sup>2</sup> y vaina de PVC-HT resistente a 90°C, según norma CEI 20-20. Bornera 2P+T, facilita la realización de filas continuas, con sección máxima admitida del conductor 2,5 mm<sup>2</sup>.

Normativa: fabricado conforme a la normativa vigente EN60598-1 CEI 34 - 21, con grado de protección v.l. IP65/IK08 - v.a. IP50/IK08 según la norma EN 60529. Instalable sobre superficies normalmente inflamables.

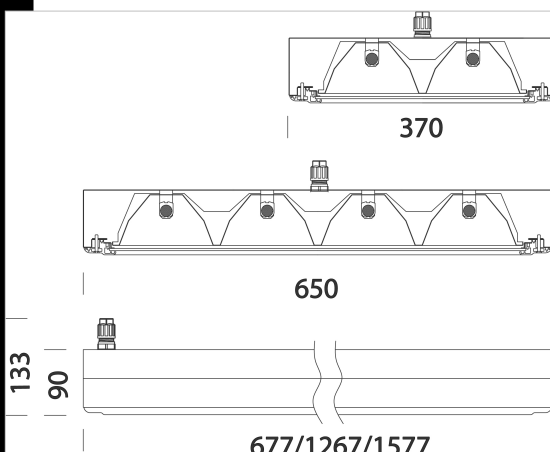
Pantalla: de policarbonato irrompible y autoextinguible V2.

### Descargar

DXF 2D  
- 2656.dxf  
- 2656.dxf

### Montaggi

- evoluzione\_ip65.pdf  
- evoluzione\_ip65.pdf



Código	Cableado	Kg	Lumen-K-CRI	WTot	Fijación base	Color
125724-00	CELL-F	17.66	FL 4x80-6550lm-4000k-Ra 1b	340 W	G5	BLANCO
125724-07	CELLF-E	18.32	FL 4x80-6550lm-4000k-Ra 1b	344 W	G5	BLANCO
125730-00	CELL-F	6.55	FL 4x54-4450lm-4000K-Ra 1b	218 W	G5	BLANCO
125723-07	CELLF-E	12.42	FL 2x80-6550lm-4000k-Ra 1b	160 W	G5	BLANCO
125725-00	CELL-F	14.31	FL 3x49-4350lm-4000K-Ra 1b	165 W	G5	BLANCO
125727-07	CELLF-E	15.49	FL 3x80-6550lm-4000k-Ra 1b	267 W	G5	BLANCO
125729-00	CELL-F	17.75	FL 4x49-4350lm-4000K-Ra 1b	220 W	G5	BLANCO
125729-07	CNR-F	18.02	FL 4x49-4350lm-4000K-Ra 1b	224 W	G5	BLANCO
125722-12	CELLF-D	5.13	FL 2x54-4460lm-4000K-Ra 1b	118 W	G5	BLANCO
125725-12	CELLF-D	9.00	FL 3x49-4350lm-4000K-Ra 1b	160 W	G5	BLANCO
125730-12	CELLF-D	8.80	FL 4x54-4450lm-4000K-Ra 1b	230 W	G5	BLANCO
125728-12	CELLF-D	9.82	FL 4x24-1750lm-4000K-Ra 1b	106 W	G5	BLANCO
125723-00	CELL-F	11.44	FL 2x80-6550lm-4000k-Ra 1b	156 W	G5	BLANCO
125726-00	CELL-F	12.44	FL 3x54-4450lm-4000K-Ra 1b	168 W	G5	BLANCO
125727-00	CELL-F	14.67	FL 3x80-6550lm-4000k-Ra 1b	257 W	G5	BLANCO
125728-07	CELLF-E	10.10	FL 4x24-1750lm-4000K-Ra 1b	110 W	G5	BLANCO
125725-07	CELLF-E	7.59	FL 3x49-4350lm-4000K-Ra 1b	162 W	G5	BLANCO
125728-00	CELL-F	9.20	FL 4x24-1750lm-4000K-Ra 1b	106 W	G5	BLANCO
125721-00	CELL-F	5.34	FL 2x49-4350lm-4000K-Ra 1b	111 W	G5	BLANCO
125726-12	CELLF-D	7.60	FL 3x54-4450lm-4000K-Ra 1b	173 W	G5	BLANCO
125730-07	CELLF-E	7.25	FL 4x54-4450lm-4000K-Ra 1b	222 W	G5	BLANCO
125722-07	CELLF-E	10.79	FL 2x54-4460lm-4000K-Ra 1b	113 W	G5	BLANCO
125722-00	CELL-F	10.21	FL 2x54-4460lm-4000K-Ra 1b	109 W	G5	BLANCO
125721-07	CELLF-E	12.66	FL 2x49-4350lm-4000K-Ra 1b	115 W	G5	BLANCO
125721-12	CELLF-D	5.34	FL 2x49-4350lm-4000K-Ra 1b	106 W	G5	BLANCO
125726-07	CNR-F	13.72	FL 3x54-4450lm-4000K-Ra 1b	172 W	G5	BLANCO
125729-12	CELLF-D	17.52	FL 4x49-4350lm-4000K-Ra 1b	212 W	G5	BLANCO

### Accesorios

El flujo luminoso mostrado indica el flujo de salida de la luminaria con una tolerancia de  $\pm$  el 10% respecto al valor indicado. Los W tot son la potencia total absorbida por el sistema y no superan el 10% del valor indicado.

Accesorios



- 2292 soporte unión



- 225 argolla



- 216 Fijación a techo versión IP65

El flujo luminoso mostrado indica el flujo de salida de la luminaria con una tolerancia de  $\pm$  el 10% respecto al valor indicado. Los W tot son la potencia total absorbida por el sistema y no superan el 10% del valor indicado.