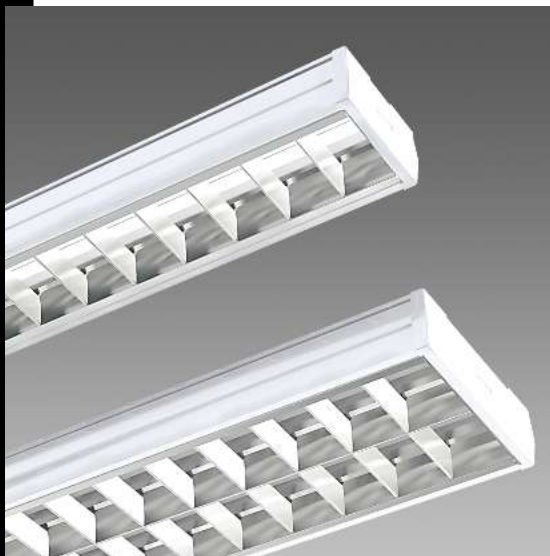


1936 Speed T8 - óptica satinada 99.99



Cuerpo: de acero laminado cincado, barnizado previamente en horno con resina de poliéster blanca, estabilizado contra los rayos U.V, con rebordes canteados para evitar los cortes.
Óptica: multicelular de doble parábola de aluminio satinado 99.99 antirreflejos, antibrillos de muy baja luminancia con tratamiento de PVD que permite optimizar la eficiencia luminosa

Portalámparas: de policarbonato blanco y contactos de bronce fosforoso. Casquillo G13.

Cableado: Alimentación 230V/50Hz. Cable rígido de 0.50 mm2 de sección y funda de PVC-HT resistente a 90° según las normas CEI 20-20 cada módulo con lámparas en tira está equipado con una línea pasante de 3 x 2,5 mm2.

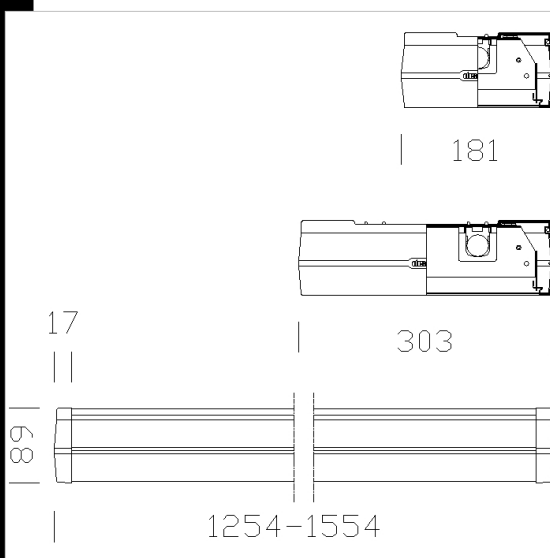
Equipamiento: fusible de protección de 3,5A, Conector rápido para la instalación eléctrica

Montaje: al techo o en suspensión.

Versión de emergencia: en la versión S.A. (siempre encendida). En caso de apagón una sola lámpara conectada con el circuito de emergencia permanece encendida. Autonomía de 60 min. Esquema (véase el capítulo). Bajo pedido: versiones con baterías de 3 horas.

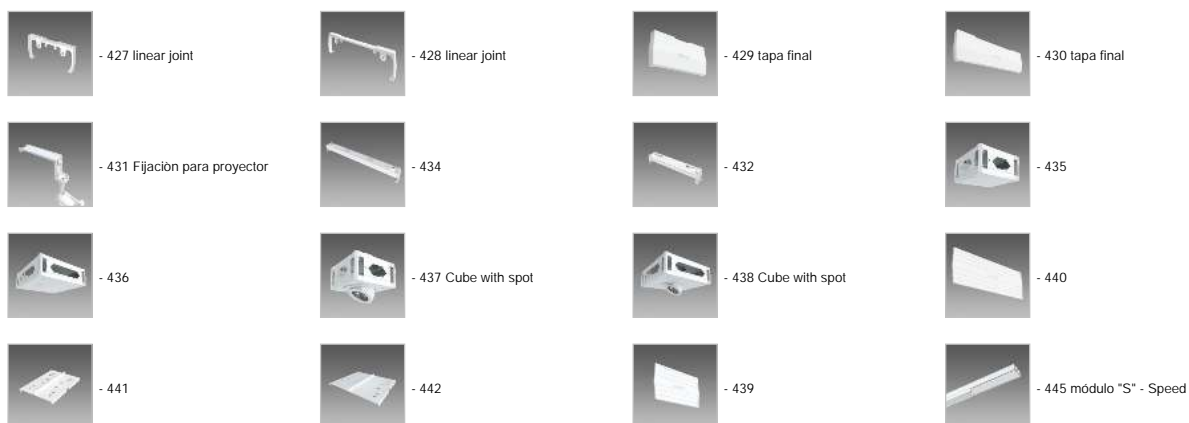
Versión IP40 utilizar acc. 481

Normativa: fabricado conforme a las normativas vigentes EN60598-1 CEI 34-21, grado de protección según la normativa EN 60529.



Código	Cableado	Kg	Vatios	Fijación base	Lámparas	Color
124521-09	CELF-E	5,90	FL 1x58	G13	5200lm-4000K-Ra 1b	BLANCO
124521-12	CELF-D	5,30	FL 1x58	G13	5200lm-4000K-Ra 1b	BLANCO
124522-09	CELF-E	6,10	FL 2x36	G13	3350lm-4000K-Ra 1b	BLANCO
124520-08	CEL-F	4,40	FL 1x36	G13	3350lm-4000K-Ra 1b	BLANCO
124521-08	CEL-F	5,30	FL 1x58	G13	5200lm-4000K-Ra 1b	BLANCO
124523-09	CELF-E	7,20	FL 2x58	G13	5200lm-4000K-Ra 1b	BLANCO
124520-12	CELF-D	4,40	FL 1x36	G13	3350lm-4000K-Ra 1b	BLANCO
124523-08	CEL-F	6,60	FL 2x58	G13	5200lm-4000K-Ra 1b	BLANCO
124522-12	CELF-D	5,50	FL 2x36	G13	3350lm-4000K-Ra 1b	BLANCO
124522-08	CEL-F	5,50	FL 2x36	G13	3350lm-4000K-Ra 1b	BLANCO
124523-12	CELF-D	6,60	FL 2x58	G13	5200lm-4000K-Ra 1b	BLANCO

Accesorios



Descargar

DXF 2D
- 1934.dxf

Montaggi

- 442 montato.dxf
- speed.pdf
- 441 montato.dxf

Accesorios



- 481 IP40 Speed



- 446 módulo "S" - Speed



- 433 Fijacion para proyector