



**1935 Speed T8 - óptica especular 99.99**

Cuerpo: de acero laminado cincado, barnizado previamente en horno con resina de poliéster blanca, estabilizado contra los rayos U.V, con rebordes canteados para evitar los cortes.

Óptica: multicelulares de doble parábola de aluminio especular 99.99 antirreflejos, antibrillos de baja luminancia con tratamiento de PVD que permite optimizar la eficiencia luminosa.

Portalámparas: de policarbonato blanco y contactos de bronce fosforoso. Casquillo G13.

Cableado: Alimentación 230V/50Hz. Cable rígido de 0.50 mm2 de sección y funda de PVC-HT resistente a 90° según las normas CEI 20-20 cada módulo con lámparas en tira está equipado con una línea pasante de 3 x 2,5 mm2.

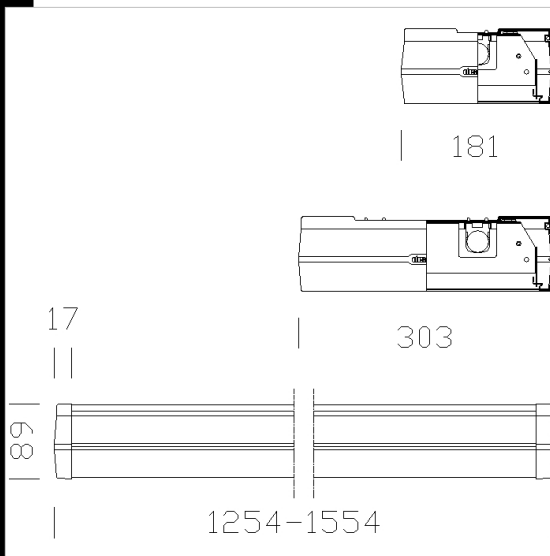
Equipamiento: fusible de protección de 3,5A, Conector rápido para la instalación eléctrica

Montaje: al techo o en suspensión.

Versión de emergencia: en la versión S.A. (siempre encendida). En caso de apagón una sola lámpara conectada con el circuito de emergencia permanece encendida. Autonomía de 60 min. Esquema (véase el capítulo). Bajo pedido: versiones con baterías de 3 horas.

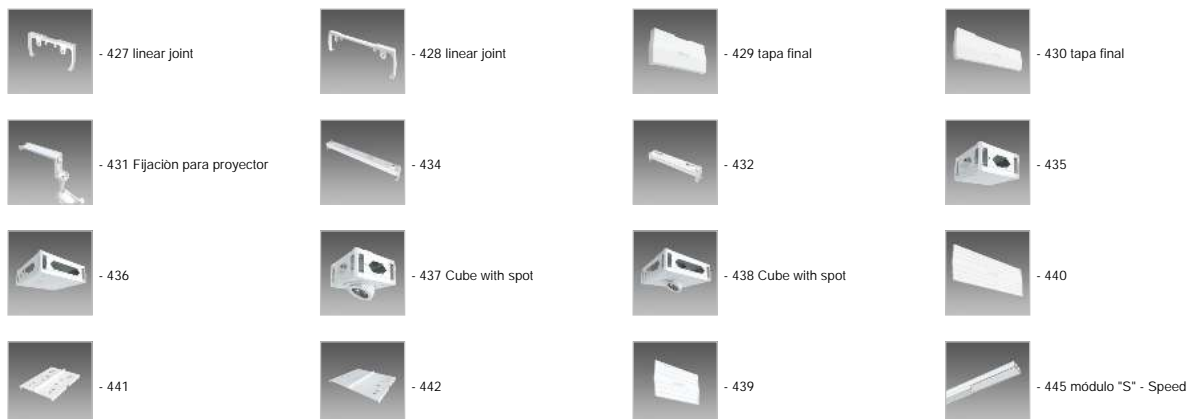
Versión IP40 utilizar acc. 481

Normativa: fabricado conforme a las normativas vigentes EN60598-1 CEI 34-21, grado de protección según la normativa EN 60529.



Código	Cableado	Kg	Vatios	Fijación base	Lámparas	Color
124510-12	CELF-D	4,13	FL 1x36	G13	3350lm-4000K-Ra 1b	BLANCO
124511-12	CELF-D	5,08	FL 1x58	G13	5200lm-4000K-Ra 1b	BLANCO
124512-12	CELF-D	5,49	FL 2x36	G13	3350lm-4000K-Ra 1b	BLANCO
124513-12	CELF-D	6,39	FL 2x58	G13	5200lm-4000K-Ra 1b	BLANCO
124510-09	CELF-E	4,90	FL 1x36	G13	3350lm-4000K-Ra 1b	BLANCO
124511-09	CELF-E	5,60	FL 1x58	G13	5200lm-4000K-Ra 1b	BLANCO
124512-09	CELF-E	6,10	FL 2x36	G13	3350lm-4000K-Ra 1b	BLANCO
124510-08	CEL-F	4,40	FL 1x36	G13	3350lm-4000K-Ra 1b	BLANCO
124512-08	CEL-F	5,50	FL 2x36	G13	3350lm-4000K-Ra 1b	BLANCO
124511-08	CEL-F	5,04	FL 1x58	G13	5200lm-4000K-Ra 1b	BLANCO
124513-08	CEL-F	6,39	FL 2x58	G13	5200lm-4000K-Ra 1b	BLANCO
124513-09	CELF-E	7,20	FL 2x58	G13	5200lm-4000K-Ra 1b	BLANCO

**Accesorios**



Accesorios



- 481 IP40 Speed



- 446 módulo "S" - Speed



- 433 Fijación para proyector