

1934 Speed T8



Cuerpo: de acero laminado cincado, barnizado previamente en horno con resina de poliéster blanca, estabilizado contra los rayos U.V, con rebordes canteados para evitar los cortes.

Portalámparas: de policarbonato blanco y contactos de bronce fosforoso. Casquillo G13.

Cableado: Alimentación 230V/50Hz. Cable rígido de 0.50 mm2 de sección y funda de PVC-HT resistente a 90° según las normas CEI 20-20 cada módulo con lámparas en tira está equipado con una línea pasante de 3 x 2,5 mm2.

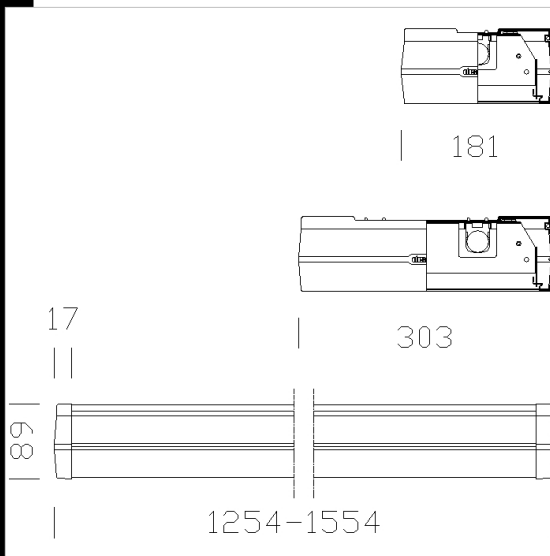
Equipamiento: fusible de protección de 3,5A, Conector rápido para la instalación eléctrica

Montaje: al techo o en suspensión.

Versión de emergencia: en la versión S.A. (siempre encendida). En caso de apagón una sola lámpara conectada con el circuito de emergencia permanece encendida. Autonomía de 60 min. Esquema (véase el capítulo). Bajo pedido: versiones con baterías de 3 horas.

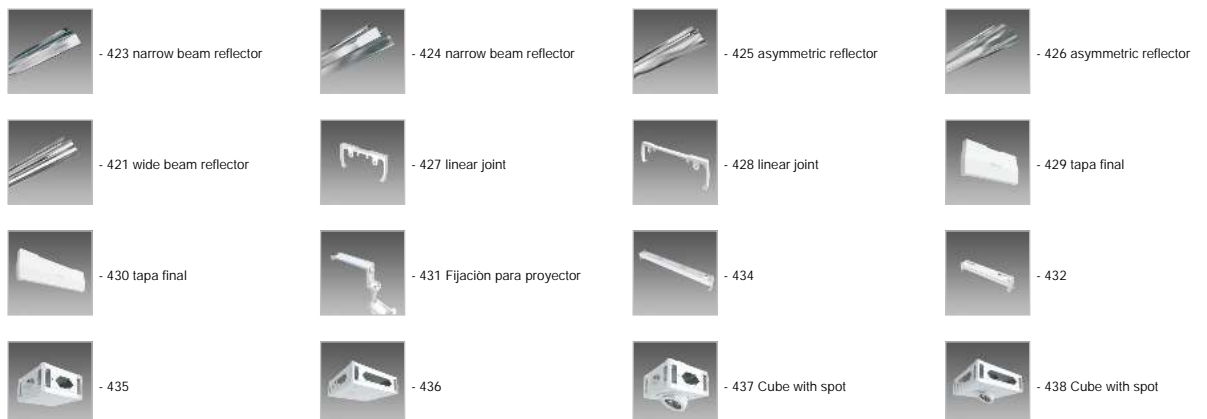
Difusor: posibilidad de instalar el difusor y todos los reflectores simétricos o asimétricos, intensivos o extensivos.

Normativa: fabricado conforme a las normativas vigentes EN60598-1 CEI 34-21, grado de protección según la normativa EN 60529.



Código	Cableado	Kg	Vatios	Fijación base	Lámparas	Color
124500-12	CELF-D	3,40	FL 1x36	G13	3350lm-4000K-Ra 1b	BLANCO
124501-12	CELF-D	4,60	FL 1x58	G13	5200lm-4000K-Ra 1b	BLANCO
124502-12	CELF-D	4,81	FL 2x36	G13	3350lm-4000K-Ra 1b	BLANCO
124503-12	CELF-D	5,77	FL 2x58	G13	5200lm-4000K-Ra 1b	BLANCO
124502-09	CELF-E	5,60	FL 2x36	G13	3350lm-4000K-Ra 1b	BLANCO
124501-08	CEL-F	4,90	FL 1x58	G13	5200lm-4000K-Ra 1b	BLANCO
124501-09	CELF-E	5,50	FL 1x58	G13	5200lm-4000K-Ra 1b	BLANCO
124502-08	CEL-F	5,00	FL 2x36	G13	3350lm-4000K-Ra 1b	BLANCO
124500-08	CEL-F	4,60	FL 1x36	G13	3350lm-4000K-Ra 1b	BLANCO
124503-09	CELF-E	7,10	FL 2x58	G13	5200lm-4000K-Ra 1b	BLANCO
124503-08	CEL-F	6,60	FL 2x58	G13	5200lm-4000K-Ra 1b	BLANCO
124500-09	CELF-E	5,00	FL 1x36	G13	3350lm-4000K-Ra 1b	BLANCO

Accesorios



CELF-D

CE

IP40

CEL-F

EL

UV

EM

A+B=

DIMM

MAIN CONTROL SYSTEM

IK07

CELF-E

EL

Descargar

DXF 2D  
- 1934.dxf

Montaggi

- 442 montato.dxf  
- speed.pdf  
- 441 montato.dxf

Accesorios



- 440



- 441



- 442



- 443



- 444



- 439



- 422 wide beam reflector



- 445 módulo "S" - Speed



- 481 IP40 Speed



- 446 módulo "S" - Speed



- 433 Fijacion para proyector