

1932 Speed T5 - óptica satinada 99.99



Cuerpo: de acero laminado cincado, barnizado previamente en horno con resina de poliéster blanca, estabilizado contra los rayos U.V, con rebordes canteados para evitar los cortes.

Óptica: multicelular de doble parábola de aluminio satinado 99.99 antirreflejos, antibrillos de muy baja luminancia con tratamiento de PVD que permite optimizar la eficiencia luminosa

Portalámparas: de policarbonato blanco y contactos de bronce fosforoso. Casquillo G5.

Cableado: Alimentación 230V/50Hz. Cable rígido de 0.50 mm2 de sección y funda de PVC-HT resistente a 90° según las normas CEI 20-20 cada módulo con lámparas en tira está equipado con una línea pasante de 3 x 2,5 mm2.

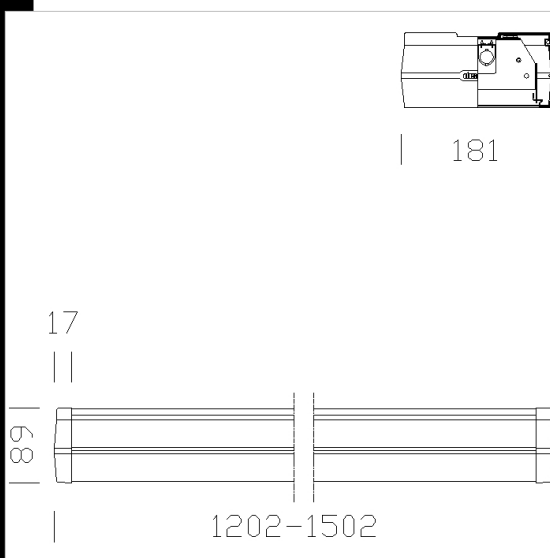
Equipamiento: fusible de protección de 3,5A, Conector rápido para la instalación eléctrica

Montaje: al techo o en suspensión.

Versión de emergencia: en la versión S.A. (siempre encendida). En caso de apagón una sola lámpara conectada con el circuito de emergencia permanece encendida. Autonomía de 60 min. Esquema (véase el capítulo). Bajo pedido: versiones con baterías de 3 horas.

Versión IP40 utilizar acc. 481

Normativa: fabricado conforme a las normativas vigentes EN60598-1 CEI 34-21, grado de protección según la normativa EN 60529.



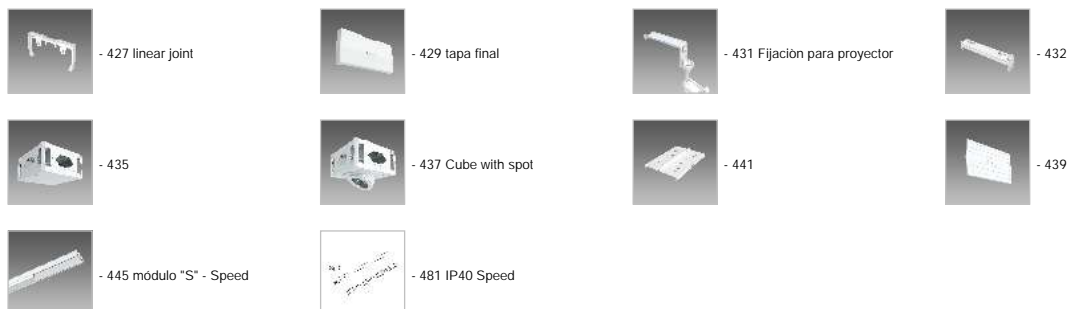
Descargar

DXF 2D  
- 1930.dxf

Montaggi  
- speed.pdf  
- 441 montato.dxf

Código	Cableado	Kg	Lumen-K-CRI	WTot	Fijación base	Color
124423-07	CELLF-E	6.30	FL 2x49-4350lm-4000K-Ra 1b	109 W	G5	BLANCO
124420-00	CNR-L	4.40	FL 1x54-4460lm-4000K-Ra 1b	58 W	G5	BLANCO
124420-07	CNR-L	5.00	FL 1x54-4460lm-4000K-Ra 1b	62 W	G5	BLANCO
124420-12	CELLF-D	4.40	FL 1x54-4460lm-4000K-Ra 1b	58 W	G5	BLANCO
124422-12	CELLF-D	4.33	FL 2x54-4460lm-4000K-Ra 1b	115 W	G5	BLANCO
124423-00	CELLF-F	5.50	FL 2x49-4350lm-4000K-Ra 1b	105 W	G5	BLANCO
124423-12	CELLF-D	5.32	FL 2x49-4350lm-4000K-Ra 1b	106 W	G5	BLANCO
124422-00	CELLF-F	4.50	FL 2x54-4460lm-4000K-Ra 1b	120 W	G5	BLANCO
124422-07	CELLF-E	5.10	FL 2x54-4460lm-4000K-Ra 1b	124 W	G5	BLANCO
124421-00	CELLF-F	5.30	FL 1x49-4350lm-4000K-Ra 1b	55 W	G5	BLANCO
124421-07	CELLF-E	6.10	FL 1x49-4350lm-4000K-Ra 1b	59 W	G5	BLANCO
124421-12	CELLF-D	5.10	FL 1x49-4350lm-4000K-Ra 1b	54 W	G5	BLANCO

Accesorios



El flujo luminoso mostrado indica el flujo de salida de la luminaria con una tolerancia de ± el 10% respecto al valor indicado. Los W tot son la potencia total absorbida por el sistema y no superan el 10% del valor indicado.