



1931 Speed T5 - óptica especular 99.99

Cuerpo: de acero laminado cincado, barnizado previamente en horno con resina de poliéster blanca, estabilizado contra los rayos U.V, con rebordes canteados para evitar los cortes.

Óptica: multicelulares de doble parábola de aluminio especular 99.99 antirreflejos, antibrillos de baja luminancia con tratamiento de PVD que permite optimizar la eficiencia luminosa.

Portalámparas: de policarbonato blanco y contactos de bronce fosforoso. Casquillo G5.

Cableado: Alimentación 230V/50Hz. Cable rígido de 0.50 mm2 de sección y funda de PVC-HT resistente a 90° según las normas CEI 20-20 cada módulo con lámparas en tira está equipado con una línea pasante de 3 x 2,5 mm2.

Equipamiento: fusible de protección de 3,5A, Conector rápido para la instalación eléctrica

Montaje: al techo o en suspensión.

Versión de emergencia: en la versión S.A. (siempre encendida). En caso de apagón una sola lámpara conectada con el circuito de emergencia permanece encendida. Autonomía de 60 min. Esquema (véase el capítulo). Bajo pedido: versiones con baterías de 3 horas.

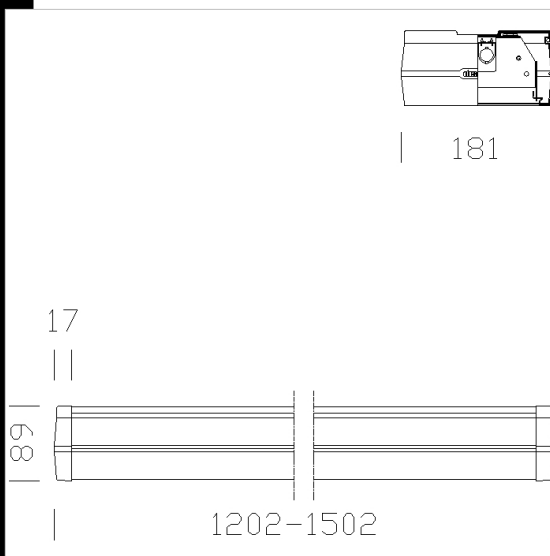
Versión IP40 utilizar acc. 481

Normativa: fabricado conforme a las normativas vigentes EN60598-1 CEI 34-21, grado de protección según la normativa EN 60529.

Descargar

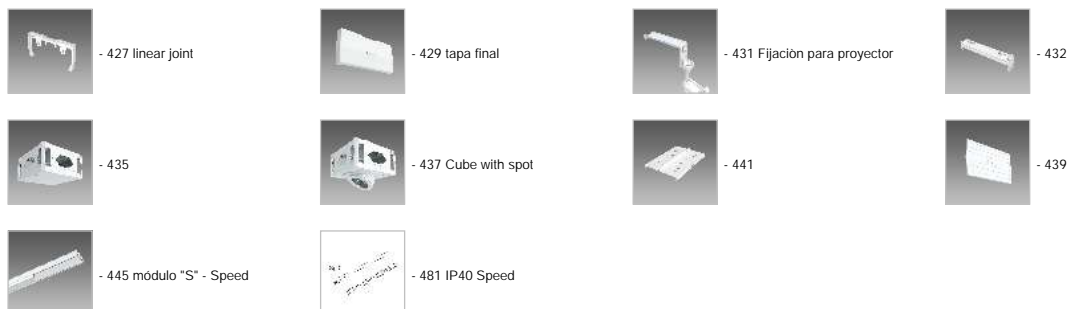
DXF 2D
- 1930.dxf

Montagji
- speed.pdf
- 441 montato.dxf



Código	Cableado	Kg	Lumen-K-CRI	WTot	Fijación base	Color
124411-00	CELL-F	5.30	FL 1x49-4350lm-4000K-Ra 1b	55 W	G5	BLANCO
124412-00	CELL-F	4.50	FL 2x54-4460lm-4000K-Ra 1b	120 W	G5	BLANCO
124412-12	CELLF-D	4.33	FL 2x54-4460lm-4000K-Ra 1b	115 W	G5	BLANCO
124413-12	CELLF-D	5.20	FL 2x49-4350lm-4000K-Ra 1b	106 W	G5	BLANCO
124411-07	CELLF-E	6.10	FL 1x49-4350lm-4000K-Ra 1b	59 W	G5	BLANCO
124413-00	CELL-F	5.50	FL 2x49-4350lm-4000K-Ra 1b	105 W	G5	BLANCO
124413-07	CELLF-E	6.30	FL 2x49-4350lm-4000K-Ra 1b	109 W	G5	BLANCO
124410-12	CELLF-D	4.15	FL 1x54-4460lm-4000K-Ra 1b	58 W	G5	BLANCO
124410-00	CELL-F	4.40	FL 1x54-4460lm-4000K-Ra 1b	58 W	G5	BLANCO
124410-07	CELLF-E	5.00	FL 1x54-4460lm-4000K-Ra 1b	62 W	G5	BLANCO
124411-12	CELLF-D	4.55	FL 1x49-4350lm-4000K-Ra 1b	54 W	G5	BLANCO
124412-07	CELLF-E	5.10	FL 2x54-4460lm-4000K-Ra 1b	124 W	G5	BLANCO

Accesorios



El flujo luminoso mostrado indica el flujo de salida de la luminaria con una tolerancia de \pm el 10% respecto al valor indicado. Los W tot son la potencia total absorbida por el sistema y no superan el 10% del valor indicado.