

## 1904 Super - LED

La gran flexibilidad de Super permite realizar con la máxima libertad de diseño cualquier forma y disposición. Los pocos puntos de fijación a utilizar hacen que sea extremadamente fácil y rápida la instalación ofreciendo un óptimo ahorro de tiempo.

Cuerpo: de acero laminado galvanizado en caliente, con bordes doblados contra el corte.

Reflector: de aluminio satinado.

Barnizado: prebarnizado en horno con resina poliéster, blanca, estabilizada a los rayos UV.

Dotación: predispuesto para la introducción en un carril para el alojamiento de cables eléctricos (servicios auxiliares).

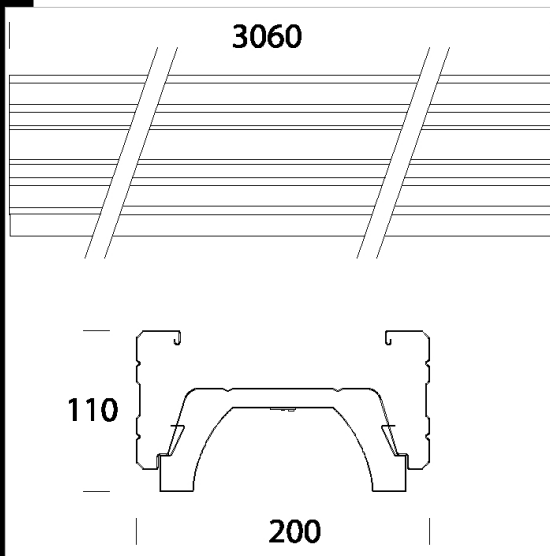
Normativa: fabricado en conformidad con las normas vigentes EN60598-1 CEI 34-21, grado de protección IP20IK03 según las EN 60529 si es montado completo de tapa. Instalable sobre superficies normalmente inflamables.

Factor de potencia 0,9 Clasificación riesgo fotobiológico: Grupo exento Bajo pedido regulación 1-10V, regulación de 10 al 100%

### Download

DXF 2D  
- 1904.dxf

Montaggi  
- super.pdf



Code	Gear	Kg	Lumen Output-K-CRI	WTot	Colour
124340-39	CLD	11,80	LED-6363lm-3000K-CRI>80	63 W	BLANCO
124340-00	CLD	9,90	LED-6363lm-4000K-CRI>80	63 W	BLANCO
124341-00	CLD	9,00	LED-10965lm-3000K-CRI>80	95 W	BLANCO
124342-00	CLD	9,74	LED-11732lm-4000K-CRI>80	95 W	BLANCO

### Accessori



- 1914 soporte de unión



- 1924 Tapón de cierre Super



- 1912 Cubo con orificio



- 1925 unión lineal



- 1919 unión angular



- 1911 Cubo

The reported luminous flux is the flux emitted by the light source with a tolerance of  $\pm 10\%$  compared to the indicated value. The W tot column indicates the total wattage absorbed by the system without exceeding 10% of the indicated