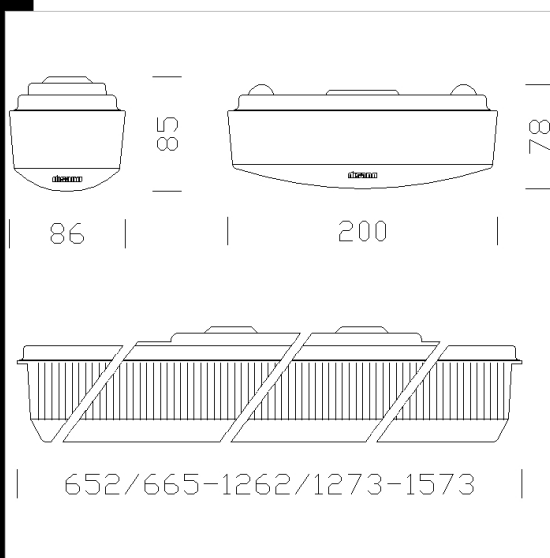


601 Disanlens PX - con difusor de plexiglás

Cuerpo: de chapa de acero estampado en una única pieza.
 Reflector: de acero, blanco, estabilizado a los rayos UV.
 Difusor: de plexiglás prismatizado, ambos lisos en su partes exterior contra la retención del polvo.
 Barnizado: inmersión por anaforesis con esmalte acrílico, color blanco, estabilizado a los rayos UV, previo tratamiento de fosfatación.
 Portalámparas: de policarbonato y contactos de bronce fosforoso.
 Cableado: alimentación de 230V/50Hz. Cable rígido de una sección de 0,50 mm² y vaina de PVC-HT resistente a 90°C según las normas de CEI 20-20
 Bornera de 2P+T con una máxima sección de los conductores admitida de 2,5 mm².
 Normativa: fabricadas en conformidad a las normas vigentes EN60598-1 CEI 34 - 21, están protegidas con el grado IP40IK03 según las EN 60529. Están certificadas por el Instituto Marca de Calidad (IMQ) ENEC. Se pueden instalar sobre superficies normalmente inflamables.
 Versión de emergencia: En caso de corte de suministro de energía eléctrica una sola lámpara conectada al circuito de emergencia permanece encendida (S.A.), evitando de esta manera inconvenientes debidos a la imprevista falta de iluminación. La autonomía es de 60 min. Cuando vuelve la tensión la batería se recarga automáticamente.

Descargar

DXF 2D
 - d601_1.dxf
 Montaggi
 - disanlens.pdf



Código	Cableado	Kg	Lumen-K-CRI	WTot	Fijación base	Color
116071-08	CEL	1.95	FL 1x36-3350lm-4000K-Ra 1b	35 W	G13	BLANCO
116071-12	CEL-D	1.71	FL 1x36-3350lm-4000K-Ra 1b	36 W	G13	BLANCO
116070-08	CEL	1.70	FL 1x18-1350lm-4000K-Ra 1b	19 W	G13	BLANCO
116074-08	CEL	3.51	FL 2x58-5200lm-4000K-Ra 1b	113 W	G13	BLANCO
116070-12	CEL-D	1.10	FL 1x18-1350lm-4000K-Ra 1b	19 W	G13	BLANCO
116072-12	CEL-D	1.72	FL 2x18-1350lm-4000K-Ra 1b	39 W	G13	BLANCO
116074-12	CEL-D	3.71	FL 2x58-5200lm-4000K-Ra 1b	110 W	G13	BLANCO
116073-08	CEL	2.85	FL 2x36-3350lm-4000K-Ra 1b	70 W	G13	BLANCO
116072-08	CEL	2.10	FL 2x18-1350lm-4000K-Ra 1b	35 W	G13	BLANCO
116073-12	CEL-D	3.02	FL 2x36-3350lm-4000K-Ra 1b	74 W	G13	BLANCO
116071-09	CEL-E	2.60	FL 1x36---	40 W	G13	BLANCO
116073-09	CEL-E	4.50	FL 2x36---	73 W	G13	BLANCO
116074-09	CEL-E	6.60	FL 2x58---	116 W	G13	BLANCO

El flujo luminoso mostrado indica el flujo de salida de la luminaria con una tolerancia de ± el 10% respecto al valor indicado. Los W tot son la potencia total absorbida por el sistema y no superan el 10% del valor indicado.