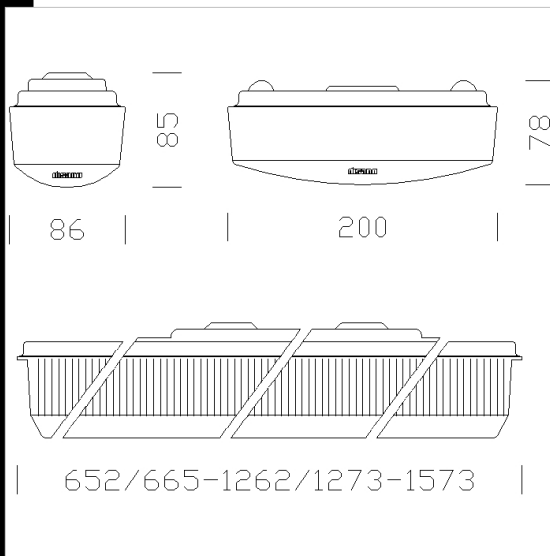


601 Disanlens MK - con diffusor di policarbonato.

Cuerpo: de chapa de acero estampado en una única pieza.
 Reflector: de acero, blanco, estabilizado a los rayos UV.
 Difusor: de policarbonato transparente, en su parte interior microprismatizada, antideslumbramiento, irrompible y autoextinguible V2, estabilizado a los rayos UV. Liso en su parte exterior contra el depósito de polvo.
 Barnizado: inmersión por anaforesis con esmalte acrílico, color blanco, estabilizado a los rayos UV, previo tratamiento de fosfatación.
 Portalámparas: de policarbonato y contactos de bronce fosforoso.
 Cableado: alimentación de 230V/50Hz. Cable rígido de una sección de 0,50 mm² y vaina de PVC-HT resistente a 90°C según las normas de CEI 20-20. Bornera de 2P+T con una máxima sección de los conductores admitida de 2,5 mm².
 Normativa: fabricadas en conformidad a las normas vigentes EN60598-1 CEI 34 - 21, están protegidas con el grado IP40IK08 según las EN 60529, han obtenido la certificación de conformidad Europea ENEC. Se pueden instalar sobre superficies normalmente inflamables.
 Otros cableados: reactancia electrónica y versión de emergencia.
 Versión de emergencia: en caso de corte de suministro de energía eléctrica una sola lámpara conectada al circuito de emergencia permanece encendida (S.A.), evitando de esta manera inconvenientes debidos a la imprevista falta de iluminación. La autonomía es de 60 min. Cuando vuelve la tensión la batería se recarga automáticamente.

Download
 DXF 2D
 - d601_1.dxf
 Montaggi
 - disanlens.pdf



Code	Gear	Kg	Lumen-K-CRI	WTot	Base	Colour
115573-08	CEL	2,83	FL 2x36-3350lm-4000K-Ra 1b	70 W	G13	BLANCO
115571-12	CEL-D	1,71	FL 1x36-3350lm-4000K-Ra 1b	36 W	G13	BLANCO
115572-12	CEL-D	1,80	FL 2x18-1350lm-4000K-Ra 1b	39 W	G13	BLANCO
115574-08	CNR-F	3,65	FL 2x58-5200lm-4000K-Ra 1b	113 W	G13	BLANCO
115574-12	CEL-D	3,73	FL 2x58-5200lm-4000K-Ra 1b	110 W	G13	BLANCO
115570-08	CEL	1,70	FL 1x18-1350lm-4000K-Ra 1b	19 W	G13	BLANCO
115570-12	CEL-D	1,08	FL 1x18-1350lm-4000K-Ra 1b	19 W	G13	BLANCO
115573-12	CEL-D	3,08	FL 2x36-3350lm-4000K-Ra 1b	74 W	G13	BLANCO
115572-08	CEL	2,10	FL 2x18-1350lm-4000K-Ra 1b	35 W	G13	BLANCO
115571-08	CEL	1,69	FL 1x36-3350lm-4000K-Ra 1b	35 W	G13	BLANCO
115571-09	CEL-E	2,60	FL 1x36---	40 W	G13	BLANCO
115573-09	CEL-E	4,70	FL 2x36---	73 W	G13	BLANCO
115574-09	CEL-E	4,20		116 W		BLANCO

The reported luminous flux is the flux emitted by the light source with a tolerance of ± 10% compared to the indicated value. The W tot column indicates the total wattage absorbed by the system without exceeding 10% of the indicated