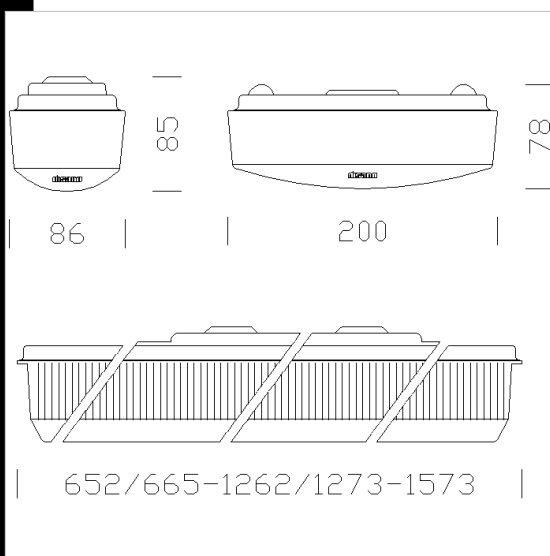


## 601 Disanlens - PREPARADA PARA TUBOS LED



Cuerpo: de chapa de acero estampado en una única pieza.  
 Reflector: de acero, blanco, estabilizado a los rayos UV.  
 Difusor: de policarbonato transparente, en su parte interior microprismatizada, antideslumbramiento, irrompible y autoextinguible V2, estabilizado a los rayos UV. Liso en su parte exterior contra el depósito de polvo.  
 Barnizado: inmersión por anaforesis con esmalte acrílico, color blanco, estabilizado a los rayos UV, previo tratamiento de fosfatación.  
 Normativa: fabricadas en conformidad a las normas vigentes EN60598-1 CEI 34 - 21, están protegidas con el grado IP40IK08 según las EN 60529.  
 Se pueden instalar sobre superficies normalmente inflamables.  
 De serie equipada con portalámparas, casquillo G13; preparada para la instalación directa de lamparas LED 230Vac.



Code	Gear	Kg	Lumen Output-K-CRI	WTot	Colour
115570-03	CLD S	0,78	LED TUBE 1x10---	0 W	BLANCO
115571-03	CLD S	1,40	LED TUBE 1x16---	0 W	BLANCO
115572-03	CLD S	1,48	LED TUBE 2x10---	0 W	BLANCO
115573-03	CLD S	3,00	LED TUBE 2x16---	0 W	BLANCO
115574-03	CLD S	3,44	LED TUBE 2x24---	0 W	BLANCO



Download

DXF 2D  
- d601\_1.dxf

The reported luminous flux is the flux emitted by the light source with a tolerance of  $\pm 10\%$  compared to the indicated value. The W tot column indicates the total wattage absorbed by the system without exceeding 10% of the indicated