

747 Oblo'



Cuerpo: de policarbonato irrompible y autoextinguible, color gris RAL 7035, estabilizado a los rayos UV, antiamarilleo.

Difusor: de policarbonato transparente, internamente satinado antideslumbramiento, irrompible y autoextinguible V2, estabilizado a los rayos UV, liso en su parte exterior para no retener el polvo.

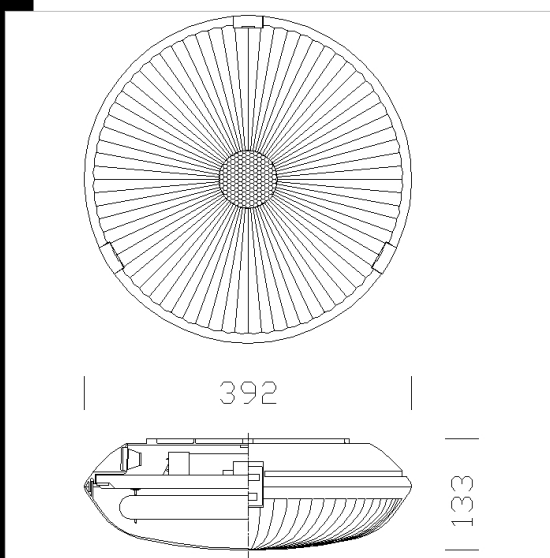
Reflector: de color blanco reflejante.

Portalámparas: de policarbonato y contactos de bronce fosforoso. Casquillo G10q.

Cableado: alimentación 230V/50Hz. Cable rígido de una sección de 0,50 mm², vaina de PVC-HT resistente a 90°C, según norma CEI 20-20. Bornera 2P+T con sección máxima admitida del conductor 2,5 mm².

Normativa: fabricado conforme con las normas vigentes EN60598-1 CEI 34 - 21, grado de protección IP65IK08 según las normas EN 60529, ha obtenido la certificación de conformidad europea ENEC. Instalable sobre superficies normalmente inflamables. Clase de aislamiento doble.

Versión de emergencia: en caso de apagón una lámpara conectada al circuito de emergencia queda encendida, evitando así inconvenientes debidos a una falta de luz imprevista. La autonomía es de 60 minutos. Cuando se restablece la corriente la batería se recarga automáticamente.



Code	Gear	Kg	Lumen-K-CRI	WTot	Base	Colour
112631-09	CELL-E	1,80	FC 32-2100lm-4000K-Ra 1b	39 W	G10q	GRIS
112631-08	CELL	1,74	FC 32-2100lm-4000K-Ra 1b	36 W	G10q	GRIS



Download

DXF 2D
- d747.dxf

Montaggi
- ap_diff.dxf
- 126.dxf
- pres_mor.dxf
- 123_124.dxf
- assieme.dxf
- i_f_747.dxf

The reported luminous flux is the flux emitted by the light source with a tolerance of ± 10% compared to the indicated value. The W tot column indicates the total wattage absorbed by the system without exceeding 10% of the indicated