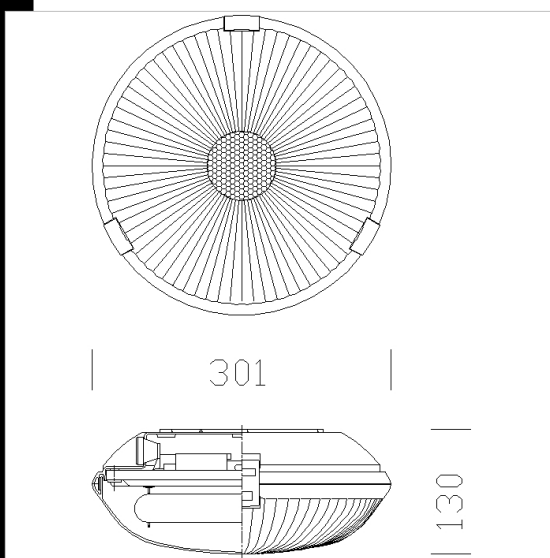


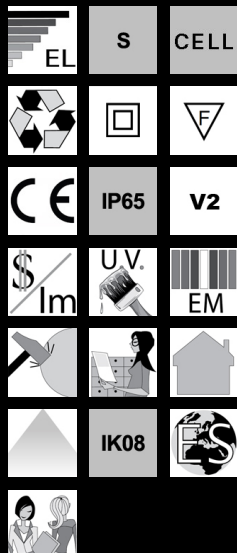
746 Oblo'



Cuerpo: de policarbonato irrompible y autoextinguible, color gris RAL 7035, estabilizado a los rayos UV, antiamarilleo.
 Difusor: de policarbonato transparente, internamente satinado antideslumbramiento, irrompible y autoextinguible V2, estabilizado a los rayos UV, liso en su parte exterior para no retener el polvo.
 Reflector: de color blanco reflejante.
 Portalámparas: de policarbonato y contactos de bronce fosforoso. Casquillo E14; G10q.
 Cableado: alimentación 230V/50Hz. Cable rígido de una sección de 0,50 mm², vaina de PVC-HT resistente a 90°C, según norma CEI 20-20. Bornera 2P+T con sección máxima admitida del conductor 2,5 mm².
 Normativa: fabricado conforme con las normas vigentes EN60598-1 CEI 34 - 21, grado de protección IP65IK08 según las normas EN 60529, ha obtenido la certificación de conformidad europea ENEC. Instalable sobre superficies normalmente inflamables. Clase de aislamiento doble.
 Versión de emergencia: en caso de apagón una lámpara conectada al circuito de emergencia queda encendida, evitando así inconvenientes debidos a una falta de luz imprevista. La autonomía es de 60 minutos. Cuando se restablece la corriente la batería se recarga automáticamente.



Code	Gear	Kg	Lumen-K-CRI	WTot	Base	Colour
112621-08	CELL	1,57	FC 22-1250lm-4000K-Ra 1b	24 W	G10q	GRIS
112620-00	S	1,00	MAX 2x24---	0 W		GRIS



Download

- DXF 2D
- d746.dxf
- Montaggi
- ap_diff.dxf
- 126.dxf
- i_f_746.dxf
- pres_mor.dxf
- 123-124.dxf
- assieme.dxf

The reported luminous flux is the flux emitted by the light source with a tolerance of ± 10% compared to the indicated value. The W tot column indicates the total wattage absorbed by the system without exceeding 10% of the indicated