



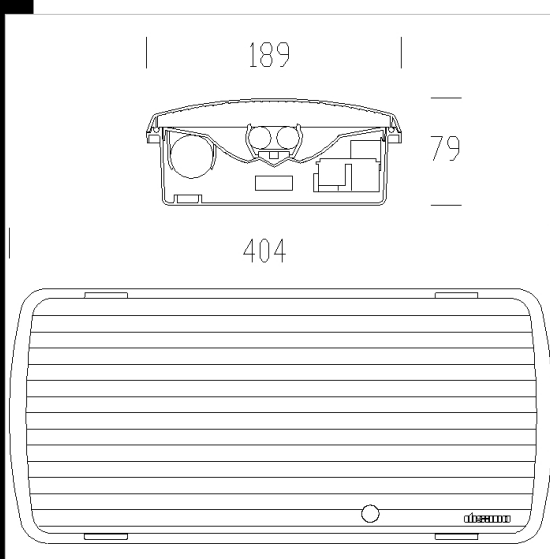
**Descargar**

DXF 2D  
- 610.dxf  
Montaggi  
- 610-1-2-3\_safety.pdf

**613 Safety sólo emergencia 3h S.A.**



Cuerpo: De policarbonato irrompible y autoextinguible, color gris estabilizado a los rayos UV, antiamarilleo.  
 Difusor: De policarbonato transparente, satinado en su interior antideslumbramiento, irrompible y autoextinguible V2, estabilizado a los rayos UV, externamente liso, antipolvo.  
 Reflector: De policarbonato, color blanco reflejante.  
 Portalámparas: De policarbonato y contactos de bronce fosforoso.  
 Cableado: Alimentación de 230-240V/60Hz con reactancia electrónica. Cable rígido con una sección de 0,50 mm<sup>2</sup>, vaina de PVC-HT resistente a 90°C según las normas CEI 20-20. Bornera 2P con una máxima sección de los conductores de 2,5 mm<sup>2</sup>.  
 Equipamiento: Pasacables de goma ø 1/2 pulgada gas (cable mín. ø 9, máx. ø 12 mm) para mantener el grado IP65. Led de inspección de serie  
 Normativa: Fabricados en conformidad a las normas EN 60598 - CEI 34-21. Poseen el grado de protección según las normas EN 60529.  
 Emergencia S.A. (siempre encendido): En caso de corte de luz la lámpara conectada al circuito de emergencia permanece siempre encendida, evitando así inconvenientes debidos a la imprevista falta de iluminación.  
 La autonomía es de 180 min. Cuando vuelve la tensión la batería se recarga automáticamente en 12 horas.  
 Bajo pedido: con diagnóstico automático (subcódigo -0066)



Código	Cableado	Kg	Lumen-K-CRI	WTot	Fijación base	Color
112490-00	CELL-E	1.45	FLC 1x18L-1200lm-4000K-Ra 1b	23 W	2G11	GRIS
112491-00	CELL-E	1.52	FLC 1x24L-1800lm-4000K-Ra 1b	29 W	2G11	GRIS

**Accesorios**



- 457 para empotrar



- 458 Etiquetas

El flujo luminoso mostrado indica el flujo de salida de la luminaria con una tolerancia de ± el 10% respecto al valor indicado. Los W tot son la potencia total absorbida por el sistema y no superan el 10% del valor indicado.