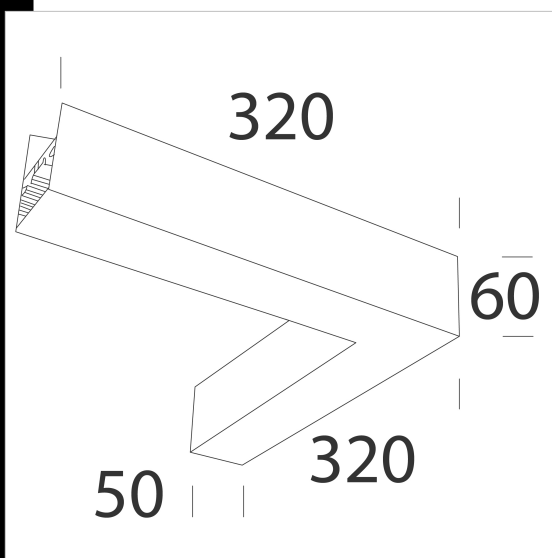
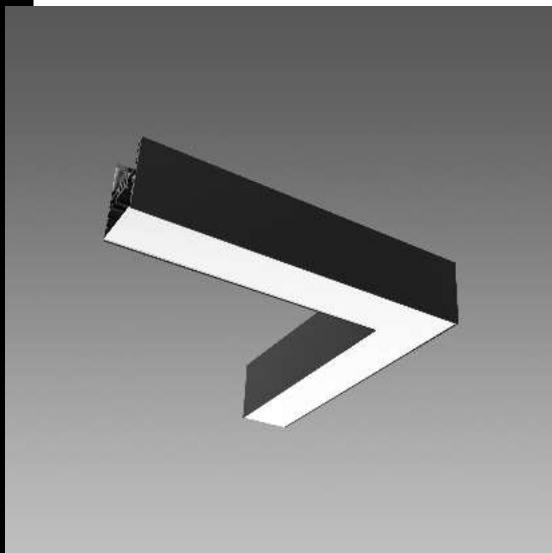


## Angular module - ALL LIGHT

permits angle connection of Liset 2.0. On request: DIMM-DALI (-1241). Kg= 1,1.

### Download

- DXF 2D
- angolare.dxf
- Montaggi
- LISET\_2-0\_acc\_ang rev0.pdf



Codice	Cablaggio	Kg	WTot	Colore
22302630-00	CLD CELL	3.06	14 W	NERO
22302630-39	CLD CELL	1.46	14 W	NERO
22302630-1241	CLD CELL-D-D	1.48	14 W	NERO
22302610-00	CLD CELL	1.46	14 W	BIANCO
22302610-39	CLD CELL	1.46	14 W	BIANCO
22302610-1241	CLD CELLDD	3.00	14 W	BIANCO

### Prodotti



- Liset 2.0 - ceiling - Dark light - UGR<19



- Liset 2.0 - suspension - direct light - Dark light - UGR<19



- Liset 2.0 - suspension - direct / indirect light - Dark light - UGR<19



- Liset 2.0 - ceiling - comfort optics - UGR<19



- Liset 2.0 - suspension - direct - comfort optics - UGR<19



- Liset 2.0 - suspension - direct/indirect light - comfort optics - UGR<19



- Liset 2.0 - ceiling - with polycarbonate diffuser



- Liset 2.0 - suspension - direct - with polycarbonate diffuser



- Liset 2.0 - suspension - direct/indirect light - with polycarbonate diffuser

Il flusso luminoso riportato indica il flusso uscente dall'apparecchio con una tolleranza di  $\pm 10\%$  rispetto al valore indicato. I W tot sono la potenza totale assorbita dal sistema e non supera il 10% del valore indicato.