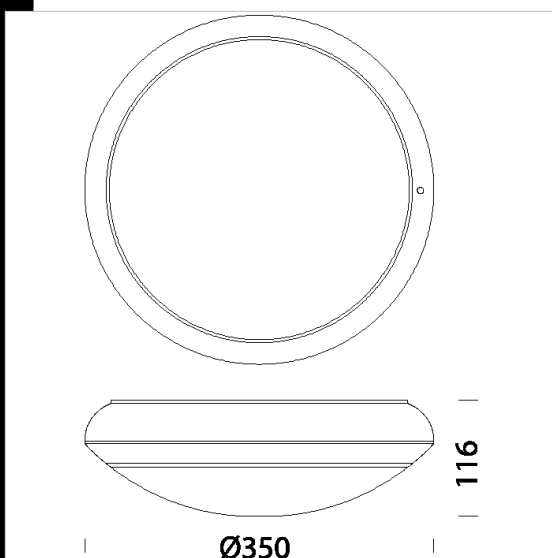


Elba - EM SA + sensore luce/presenza

Corpo: In policarbonato infrangibile ed autoestinguente V2.
 Diffusore: policarbonato opalino.
 Normativa: Prodotti in conformità alle norme EN60598 CEI 34-21. Hanno grado di protezione secondo le norme EN60529.
 LED: ad alta efficienza 2200lm - 24W - 4000K - CRI 80
 Fattore di potenza: 0,9
 Classificazione rischio fotobiologico: gruppo esente.
 Mantenimento del flusso luminoso al 70%: 50.000h (L70B50).
 22042210-09 EM 1H
 22042211-09 EM 2H



Codice	Cablaggio	Kg	Watt	Attacco base	Lampade	Colore
22042210-09	CLD CELL-E	2.13	LED white	-	2200lm-4000K-CRI 80	BIANCO
22042211-09	CLD CELL-E	2.33	LED white	-	2200lm-4000K-CRI 80	BIANCO



Download

DXF 2D
 - elba.dxf