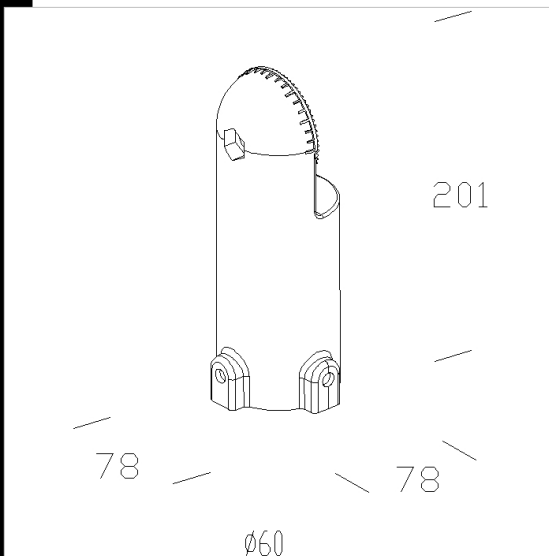


455 attacco piccolo palo

Da utilizzare per installare l'art. Capri su palo Ø60. Attacco orientabile.

Download

DXF 2D  
- 455.dxf



Code	Kg	WTot	Colour
991405-00	0,47	0 W	ANTRACITE
991401-00	0,47	0 W	GREY9007
991400-00	0,47	0 W	GRAFITE

Prodotti



- 1244 Torpedo per piste ciclabili



- 1581 Volo - Stradale



- 1582 Volo - Diffondente



- 1572 Volo per piste ciclabile



- 1580 Volo - asimmetrico



- 1240 Torpedo



- 1573 Volo LED diffondente



- 1593 Volo LED - piste ciclabili

The reported luminous flux is the flux emitted by the light source with a tolerance of ± 10% compared to the indicated value. The W tot column indicates the total wattage absorbed by the system without exceeding 10% of the indicated