

2576 Square - con lente

Corpo: in alluminio pressofuso.
Diffusore: in vetro temperato extra-chiaro sp. 4mm resistente agli shock termici ed agli urti.

Lente: in PMMA ad alta efficienza con bassissimo coefficiente di abbagliamento.

Verniciatura: il ciclo di verniciatura standard a liquido, ad immersione, è composto da diverse fasi. Una prima fase di pretrattamento superficiale del metallo, poi una verniciatura in cataforesi epossidica resistente alla corrosione e alle nebbie saline, poi una mano finale a liquido bicomponente acrilico, stabilizzato ai raggi UV.

Dotazione: con piastra per il fissaggio a parete. Completo di cavo con connettore stagno IP68, per una facile e rapida installazione.

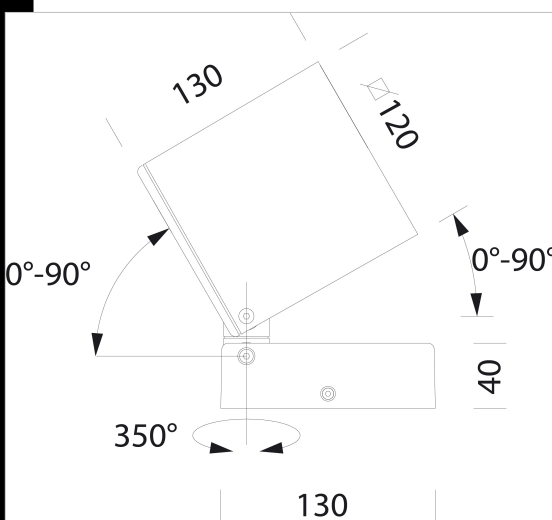
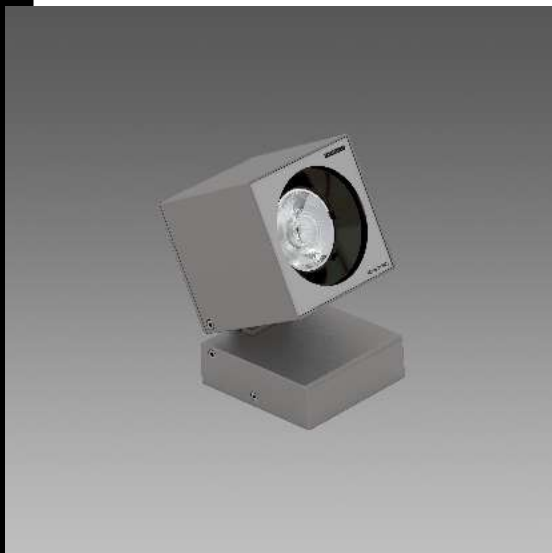
Su richiesta: versioni DIMM 1/10 o DALI; versioni a 3000K con sottocodice - 39. Verniciatura conforme alla norma UNI EN ISO 9227 Test di corrosione in atmosfera artificiale per ambienti aggressivi.

LED: Fattore di potenza: 0,92.

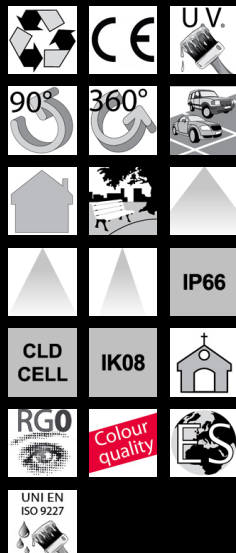
Mantenimento del flusso luminoso al 80%: 50.000h (L80B20).

Installazione: rapida, non è necessario aprire l'apparecchio.

Classificazione rischio fotobiologico: Gruppo esente, secondo le EN62471.



Codice	Cablaggio	Kg	Lumen Output-K-CRI	WTot	Colore
431850-00	CLD CELL	2.54	LED COB-2888lm-4000K-15°-CRI 90	43 W	BIANCO
431851-00	CLD CELL	2.50	LED COB-2888lm-4000K-15°-CRI 90	43 W	GRAFITE
431852-00	CLD CELL	2.56	LED COB-3013lm-4000K-30°-CRI 90	43 W	BIANCO
431853-00	CLD CELL	2.60	LED COB-3013lm-4000K-30°-CRI 90	40 W	GRAFITE
431854-00	CLD CELL	2.50	LED COB-2595lm-4000K-60°-CRI 90	43 W	BIANCO
431855-00	CLD CELL	2.66	LED COB-2595lm-4000K-60°-CRI 90	43 W	GRAFITE



Download

- DXF 2D
- 2576.dxf
- 3DS
- disano_2576_square.3ds
- 3DM
- disano_2576_square.3dm
- Montaggi
- Square_2018.pdf
- BIM
- 2576_Square - with lens - 20200611.zip

Il flusso luminoso riportato indica il flusso uscente dall'apparecchio con una tolleranza di $\pm 10\%$ rispetto al valore indicato. I W tot sono la potenza totale assorbita dal sistema e non supera il 10% del valore indicato.