

1759 Olbia 2 - LED

CORPO: In alluminio pressofuso.

DIFFUSORE: In policarbonato rigato e satinato infrangibile ed autoestinguente V2, stabilizzato ai raggi UV, antiingiallimento.

VERNICIATURA: il ciclo di verniciatura standard a liquido, ad immersione, è composto da diverse fasi. Una prima fase di pretrattamento superficiale del metallo, poi una verniciatura in cataforesi epossidica resistente alla corrosione e alle nebbie saline, poi una mano finale a liquido bicomponente acrilico, stabilizzato ai raggi UV.

MONTAGGIO: Su qualsiasi palo o attacco diam.60.

DOTAZIONE: Completo di presa-spina per una rapida installazione

NORMATIVA: Prodotti in conformità alle vigenti norme EN60598-1 CEI 34-21, sono protetti con il grado IP66IK08 secondo le EN 60529.

Articolo disponibile fino ad esaurimento scorte

Download

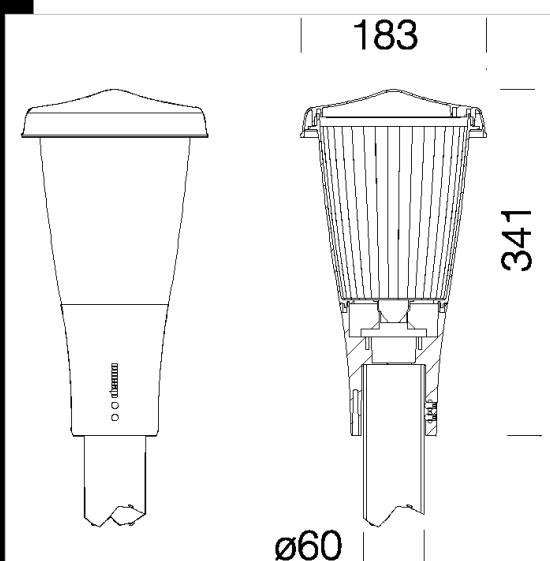
DXF 2D
- 1758.dxf

3DS
- disano_1759_olbia_2.3ds

3DM
- disano_1759_olbia_2.3dm

Montaggi
- 1758-9_olbia.pdf

BIM
- 1759 Olbia 2 - LED - 20200611.zip



Codice	Cablaggio	Kg	Lumen Output-K-CRI	WTot	Colore
424221-00	CLD	1.40	LED-597lm-3000K-CRI 80	10 W	GRAFITE
424222-00	CLD	1.40	LED-597lm-3000K-CRI 80	10 W	VERDE

Pali



- 5 Palo in vetroresina

Il flusso luminoso riportato indica il flusso uscente dall'apparecchio con una tolleranza di $\pm 10\%$ rispetto al valore indicato. I W tot sono la potenza totale assorbita dal sistema e non supera il 10% del valore indicato.