

1984 Micro Rodio - simmetrico diffondente

Per risolvere al meglio anche i progetti di luce dove la dimensione dell'apparecchio può fare la differenza. Disano presenta Micro Rodio, il proiettore che concentra in dimensioni estremamente contenute tutta la tecnologia della famiglia Rodio. Disponibile anche in versione con LED COB, per avere una maggiore qualità della luce, si distingue per la lunga durata di vita, garantita dalla qualità dei materiali e delle sorgenti LED.

Corpo: in alluminio pressofuso, con alettature di raffreddamento. Diffusore: vetro temperato sp. 4 mm resistente agli shock termici e agli urti. Ottiche: con sistema a ottiche combinate realizzate in PMMA ad alto rendimenti resistente alle alte temperature e ai raggi UV. Recuperatori di usso in policarbonato.

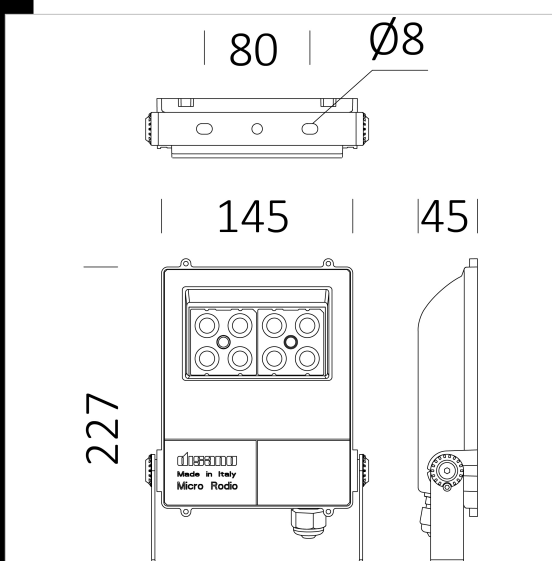
Verniciatura: il ciclo di verniciatura standard a polvere è composto da una fase di pretrattamento superficiale del metallo e successiva verniciatura a mano singola con polvere poliestere, resistente alla corrosione, alle nebbie saline e stabilizzata ai raggi UV. A richiesta: verniciatura conforme alla norma UNI EN ISO 9227 Test di corrosione in atmosfera artificiale per ambienti aggressivi. Dotazione: guarnizione in gomma silconica; viterie esterne in acc.inox. Normativa: Prodotti in conformità alle vigenti norme EN60598-1 CEI 34-21, sono protetti con il grado IP66IK08 secondo le EN 60529. Installabili su superfici normalmente infiammabili. Fattore di potenza: $\geq 0,9$

Classificazione rischio fotobiologico: Gruppo esente, secondo le EN62471.

Mantenimento del flusso luminoso al 80%: 50000h (L80B20) Superficie di esposizione al vento: L:86cm² F:278cm². A richiesta:

- versione con sensore di presenza
- doppio isolamento con sottocodice -14

Registered Design DM/100271



Codice	Cablaggio	Kg	Lumen Output-K-CRI	WTot	Colore	Surge
414890-00	CLD	1.17	LED-3056lm-4000K-CRI 80	28 W	GRAFITE	1/2kV
414891-00	CLD	1.17	LED-3056lm-4000K-CRI 80	28 W	BIANCO	1/2kV
414892-00	CLD	1.15	LED-3056lm-4000K-CRI 80	28 W	ANTRACITE	1/2kV

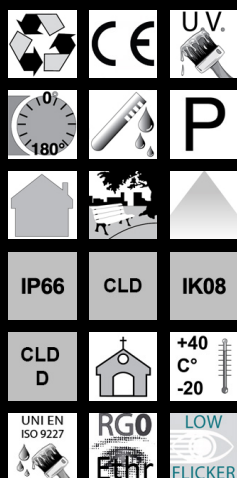
Accessori



- 339 Connettore



- 41 Braccio orientabile



Download

- DXF 2D
- 1984.dxf
- 3DS
- disano_1984_microrodio.3ds
- 3DM
- disano_1984_microrodio.3dm
- Montaggi
- Microrodio.pdf
- BIM
- 1984 Micro Rodio - symmetric wide beam - 20200528.zip

Il flusso luminoso riportato indica il flusso uscente dall'apparecchio con una tolleranza di $\pm 10\%$ rispetto al valore indicato. I W tot sono la potenza totale assorbita dal sistema e non supera il 10% del valore indicato.