



IK08

Download

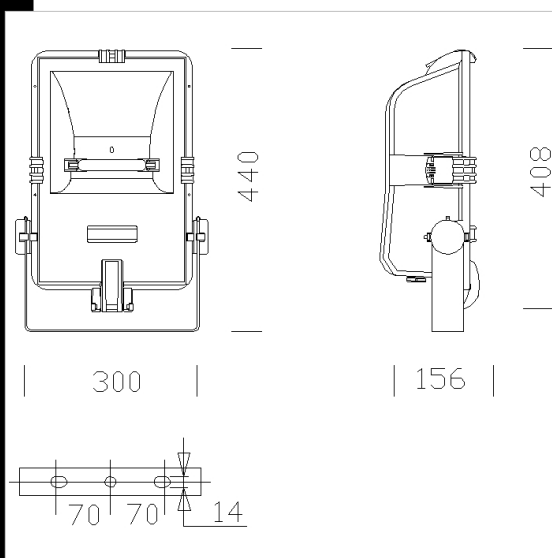
DXF 2D
- 1719_iridio.dxf

Montaggi
- valvola_anticondiridio.dxf
- iridio 1719-20.pdf



1719 Iridio asimmetrico

CORPO/TELAIO: Materiale plastico rinforzato con fibra di vetro.
GANCI: In nylon f.v.
RIFLETTORE: Asimmetrico in alluminio martellato 99.85 ossidato anodicamente e brillantato.
DIFFUSORE: In vetro temperato sp. 5mm resistente agli shock termici e agli urti
PORTALAMPADA: In ceramica e contatti argentati.
CABLAGGIO: Alimentazione 230V/50Hz con protezione termica. Cavetto capicordato con puntali in ottone stagnato, isolamento in silicone con calza in f.v. sez. 1 mm². Morsettiera 2P con massima sezione dei conduttori ammessa 2,5 mm².
EQUIPAGGIAMENTO: Guarnizione in gomma siliconica. Pressacavo in nylon f.v. Ø 1/2" pollice gas. Viterie in acciaio imperdibili, anticorrosione e antigrippaggio. Staffa in acciaio verniciata nera con scala goniometrica. Telaio frontale, apribile a cerniera senza l'uso di utensili, rimane agganciato al corpo dell'apparecchio. Con valvola di ricircolo aria e sezionatore di serie.
NORMATIVA: Prodotti in conformità alle norme EN60598 - CEI 34 - 21. Hanno grado di protezione secondo le norme EN60529.
Lampade: Completi di lampade JM-TS. POWERSTAR HQI-TS EXCELLENCE rappresenta l'evoluzione delle famose lampade HQI-TS con un nuovo design che le rende idonee per la sostituzione diretta delle lampade obsolete. Le lampade sono compatte e dotate di filtro UV e doppio attacco. Adatte per l'uso solo in apparecchi d'illuminazione chiusi.
 Superficie di esposizione al vento: 1200 cm².



Codice	Cablaggio	Kg	Lumen-K-CRI	WTot	Attacco base	Colore
411632-01	CNR-L	5.80	JM-TS 150-12500lm-4200K-Ra 1b	169 W	Rx7s	NERO
411633-00	CNR-L	5.80	SAP-TS 150-15000lm-2000K-Ra 4	157 W	Rx7s	NERO
411630-01	CNR-L	5.10	JM-TS 70-6500lm-4200K-Ra 1b	91 W	Rx7s	NERO
411631-00	CNR-L	5.10	SAP-TS 70-6800lm-2000K-Ra 4	82 W	Rx7s	NERO
411643-00	CNR-L	5.80	SAP-TS 150-15000lm-2000K-Ra 4	157 W	Rx7s	ARGENTO MET.
411641-00	CNR-L	5.10	SAP-TS 70-6800lm-2000K-Ra 4	82 W	Rx7s	ARGENTO MET.
411630-00	CNR-L	5.10	JM-TS 70-6500lm-4200K-Ra 1b	91 W	Rx7s	NERO
411642-00	CNR-L	5.80	JM-TS 150-12500lm-4200K-Ra 1b	157 W	Rx7s	ARGENTO MET.
411640-00	CNR-L	5.10	JM-TS 70-6500lm-4200K-Ra 1b	91 W	Rx7s	ARGENTO MET.
411632-00	CNR-L	5.80	JM-TS 150-12500lm-4200K-Ra 1b	157 W	Rx7s	NERO

Accessori



- 175 Gabbia di protezione



- 176 Schermo lamellare

Il flusso luminoso riportato indica il flusso uscente dall'apparecchio con una tolleranza di ± 10% rispetto al valore indicato. I W tot sono la potenza totale assorbita dal sistema e non supera il 10% del valore indicato.