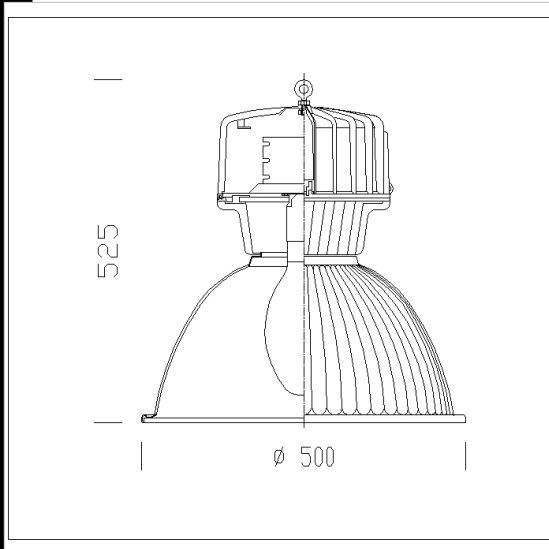


### 1170 Argon - con vetro

**CORPO:** In alluminio pressofuso con alettatura di raffreddamento.  
**RIFLETTORE:** Prismatizzato in alluminio 99.85, a fascio largo.  
**DIFFUSORE:** Vetro temperato di protezione resistente agli shock termici e agli urti.  
**VERNICIATURA:** Polvere poliestere, resistente alla corrosione e alle nebbie saline.  
**PORTALAMPADA:** In ceramica e contatti argentati. Attacco E40.  
**CABLAGGIO:** Alimentazione 230V/50Hz. Cavetto flessibile, capicordato con puntali in ottone stagnato ad innesto rapido, isolamento in silicone con calza in fibra di vetro sezione 1.0 m<sup>2</sup>. Morsettiera 2P+T con massima sezione dei conduttori ammessa 4 mm<sup>2</sup>.  
**EQUIPAGGIAMENTO:** Guarnizione in materiale ecologico di gomma siliconica .Golfare con gambo filettato in acciaio. Pressacavo in nylon f.v.diam. 1/2 pollice gas (cavo min. diam.9, max diam. 12).  
**MONTAGGIO:** A sospensione.  
**NORMATIVA:** Prodotti in conformità alle vigenti norme EN60598-1 CEI 34-21, sono protetti con il grado IP65IK08 secondo le EN 60529 e sono certificate dall'istituto Marchio di Qualità (IMQ). Hanno ottenuto la certificazione di conformità Europea ENEC. Inoltre sono installabili su superfici normalmente infiammabili.  
**ALTRI CABLAGGI:** Con dispositivo di commutazione elettronica (CLA) per lampada ausiliaria o con cablaggio in emergenza.  
**VERSIONE IN EMERGENZA:** Con cassetta di cablaggio a parte. In caso di "black-out" la lampada FLC18D/E, collegata al circuito in emergenza rimane accesa, evitando così dovuti all'improvvisa mancanza di illuminazione. L'autonomia è di 60 min. Al ritorno della tensione la batteria si ricarica automaticamente.



Codice	Cablaggio	Kg	Lumen-K-CRI	WTot	Attacco base	Colore
322643-00	CNR-L	8.58	CDM-E MW 230-21140lm-4200K-CRI 90	250 W	E40	GRAFITE
322645-07	CNRL-E	8.60	SAP-E 250-31200lm-2000K-Ra 4	293 W	E40	GRAFITE
322645-0064	CNR-L	9.30	SAP-E 250-31200lm-2000K-Ra 4	277 W	E40	GRAFITE
322644-79	CNR-L	9.64	CDM-E MW 360-34100lm-4200K-CRI 88	387 W	E40	GRAFITE
322643-79	CNR-L	8.90	CDM-E MW 230-21140lm-4200K-CRI 90	250 W	E40	GRAFITE
322644-00008133	CNR-L	0.00		0 W		0
322643-0064	CNR-L	7.20	CDM-E MW 230-21140lm-4200K-CRI 90	250 W	E40	GRAFITE
322644-07	CNRL-E	9.64	CDM-E MW 360-34100lm-4200K-CRI 88	405 W	E40	GRAFITE
322643-01	CNR-L	8.58	CDM-E MW 230-21140lm-4200K-CRI 90	270 W	E40	GRAFITE
322646-0064	CNR-L	10.60	SAP-E 400-54000lm-2000K-Ra 4	435 W	E40	GRAFITE
322643-07	CNRL-E	8.90	CDM-E MW 230-21140lm-4200K-CRI 90	268 W	E40	GRAFITE
322644-01	CNR-L	9.64	CDM-E MW 360-34100lm-4200K-CRI 88	435 W	E40	GRAFITE
322644-0064	CNR-L	9.82	CDM-E MW 360-34100lm-4200K-CRI 88	387 W	E40	GRAFITE
322646-79	CNR-L	9.60	SAP-E 400-54000lm-2000K-Ra 4	433 W	E40	GRAFITE
322645-00	CNR-L	8.60	SAP-E 250-31200lm-2000K-Ra 4	277 W	E40	GRAFITE
322646-00	CNR-L	9.60	SAP-E 400-54000lm-2000K-Ra 4	433 W	E40	GRAFITE
322644-00	CNR-L	9.64	CDM-E MW 360-34100lm-4200K-CRI 88	387 W	E40	GRAFITE
322645-79	CNR-L	8.60	SAP-E 250-31200lm-2000K-Ra 4	277 W	E40	GRAFITE
322646-07	CNRL-E	9.60	SAP-E 400-54000lm-2000K-Ra 4	448 W	E40	GRAFITE
322646-01	CNR-L	10.60	SAP-E 400-54000lm-2000K-Ra 4	435 W	E40	GRAFITE

#### Accessori



- 1175 cassetta EM



- 372 Presa per innesto rapido



- 6037 Gancio per sospensione



- 1122 Gabbia

Il flusso luminoso riportato indica il flusso uscente dall'apparecchio con una tolleranza di  $\pm 10\%$  rispetto al valore indicato. I W tot sono la potenza totale assorbita dal sistema e non supera il 10% del valore indicato.