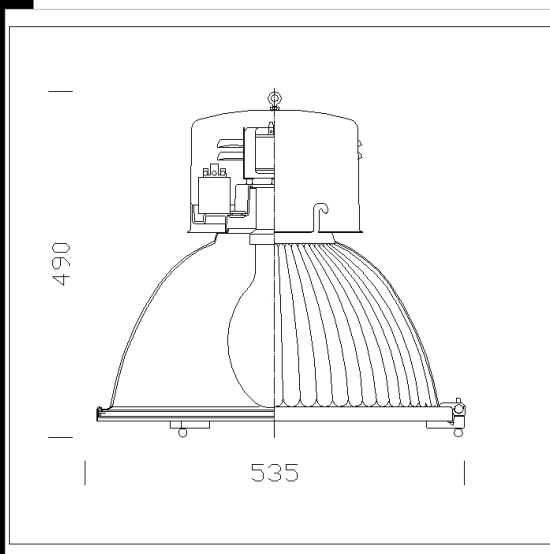


1101 Lucente - con vetro



**CORPO:** In acciaio stampato con forature di raffreddamento.  
**RIFLETTORE:** In alluminio stampato prismaticizzato, ossidato anodicamente con spessore 6 micron e brillantato. **DIFFUSORE:** Cristallo temperato di protezione resistente agli shock termici e agli urti.  
**VERNICIATURA:** Polvere poliestere, resistente alla corrosione e alle nebbie saline. **PORTALAMPADA:** In ceramica e contatti argentati. Attacco E40.  
**CABLAGGIO:** Alimentazione 230V/50Hz. Cavetto flessibile, capicordato con puntali in ottone stagnato ad innesto rapido, isolamento in silicone con calza in fibra di vetro sezione 1.0 mm<sup>2</sup>. Morsettieria 2P+T in nylon con massima sezione dei conduttori ammessa 4 mm<sup>2</sup>.  
**EQUIPAGGIAMENTO:** Guarnizione in materiale ecologico di gomma silicatica . Golfare con gambo filettato in acciaio. Pressacavo in nylon f.v.diam. 1/2 pollice gas (cavo min. diam.9, max diam. 12) (CLA) o con cablaggio in emergenza.  
**NORMATIVA :** Prodotti in conformità alle vigenti norme EN60598-1 CEI 34-21, sono protetti con il grado IP20IK08/547 secondo le EN 60529 Installabili su superfici normalmente infiammabili. In classe di isolamento II.



Codice	Cablaggio	Kg	Lumen-K-CRI	WTot	Attacco base	Colore
321163-00	CNR-L	7.90	CDM-E MW 230-21140lm-4200K-CRI 90	270 W	E40	GRAFITE
321165-00	CNR-L	8.84	CDM-E MW 360-34100lm-4200K-CRI 88	387 W	E40	GRAFITE
321164-00	CNR-L	7.90	SAP-E 250-31200lm-2000K-Ra 4	277 W	E40	GRAFITE
321166-00	CNR-L	8.84	SAP-E 400-54000lm-2000K-Ra 4	436 W	E40	GRAFITE

**Accessori**



- 1122 Gabbia

CNRL

IP20

Im

UV

IK08

IP54

**Download**

- DXF 2D - 1101.dxf
- 3DS - 1101\_lucente.3ds
- 3DM - 1101\_lucente.3dm
- Montaggi - luc\_quasar\_tn03.pdf

Il flusso luminoso riportato indica il flusso uscente dall'apparecchio con una tolleranza di  $\pm 10\%$  rispetto al valore indicato. I W tot sono la potenza totale assorbita dal sistema e non supera il 10% del valore indicato.